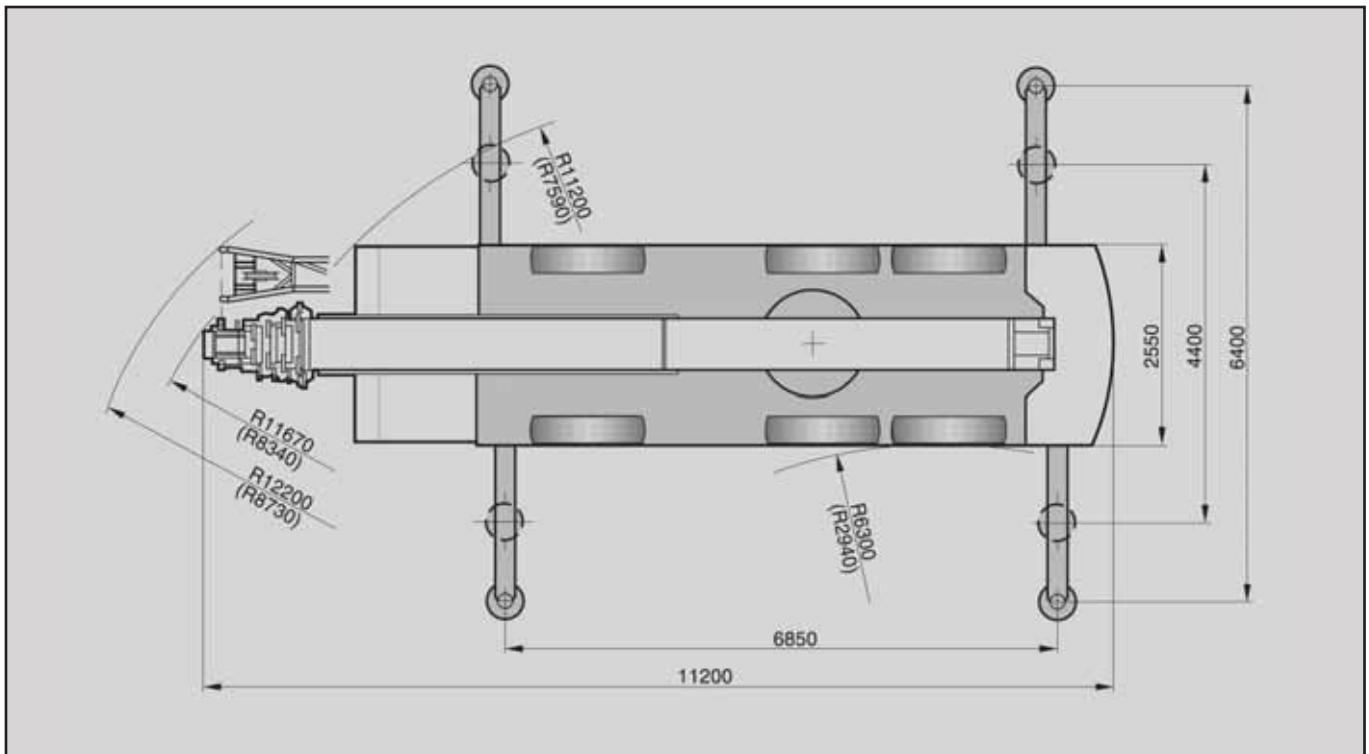
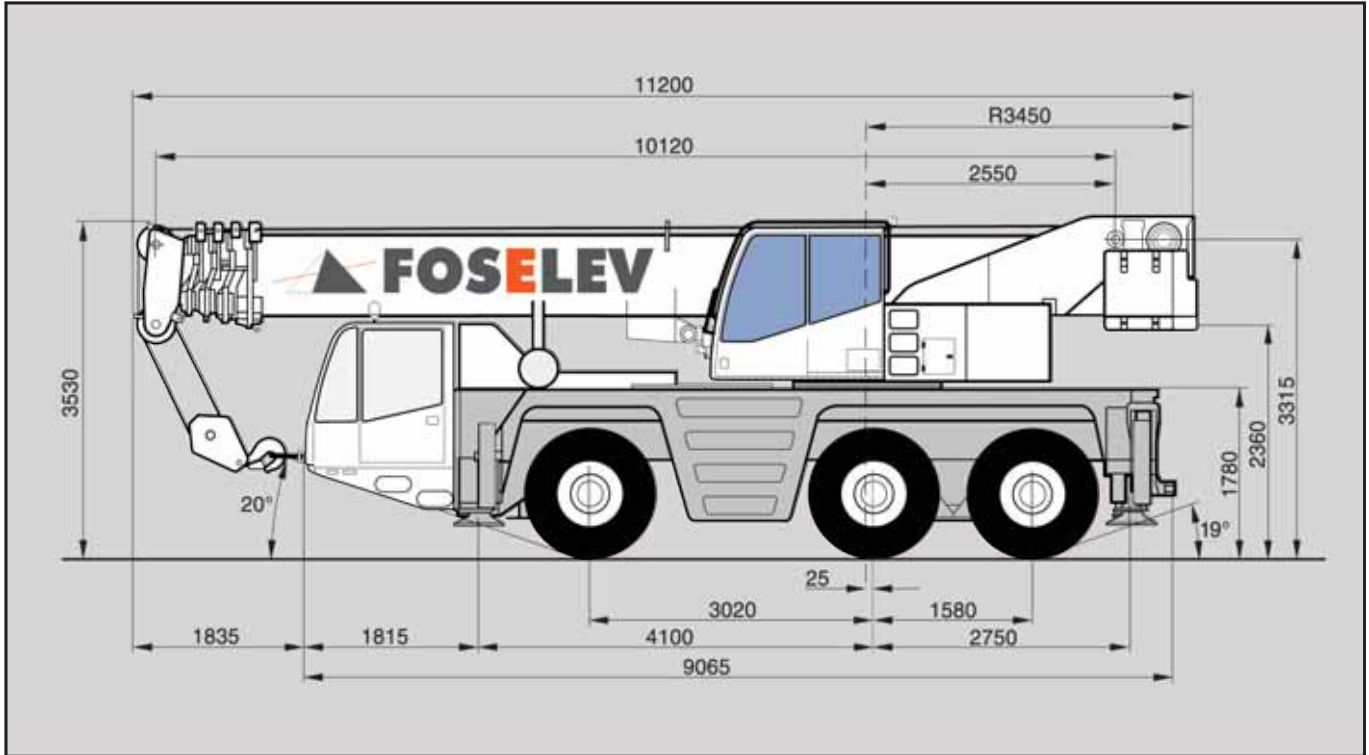


# TEREX DEMAG AC 50-1

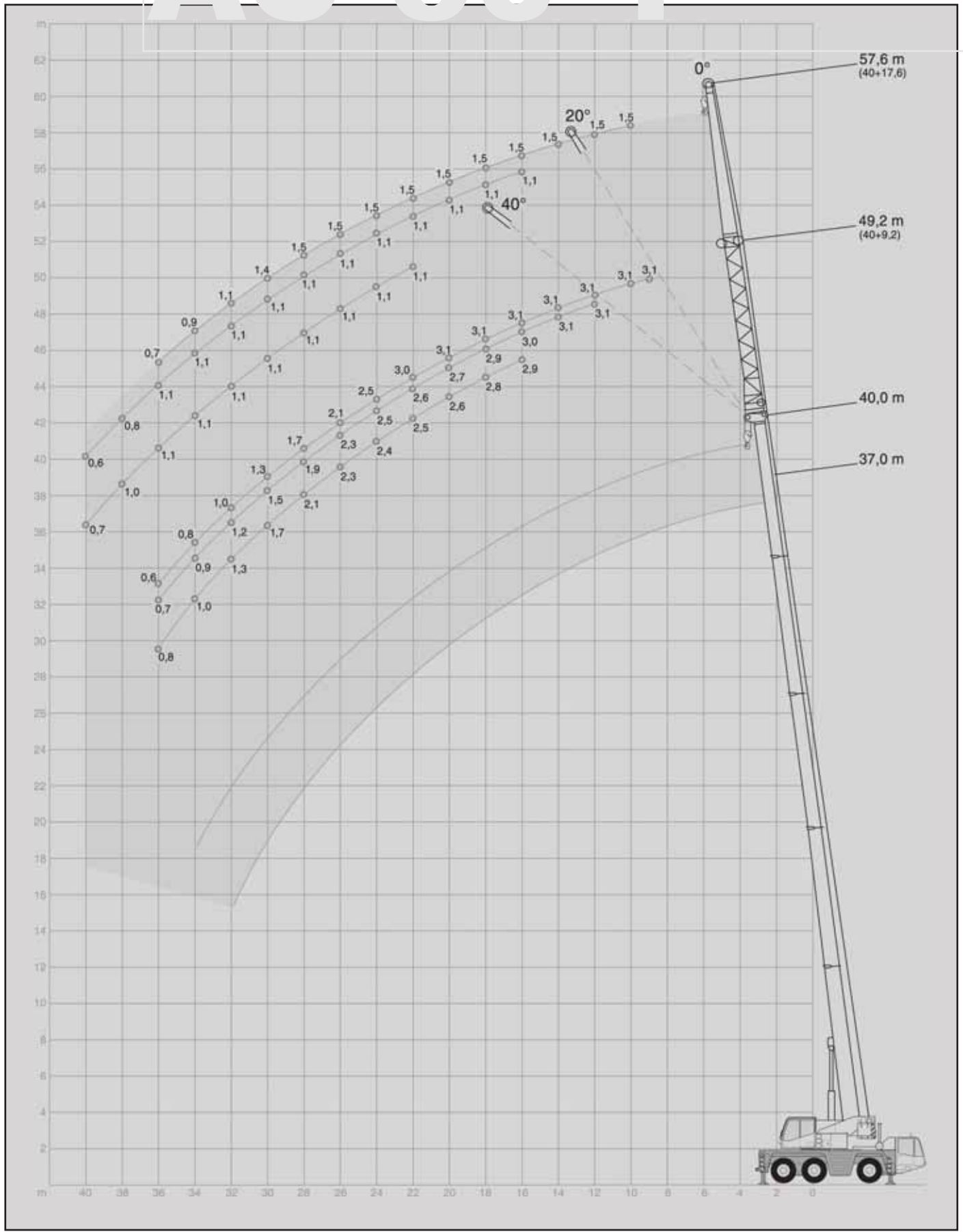
**50**  
TONNES

# AC 50-1

Cotation : TEREX DEMAG AC 50-1



# AC 50-1



Telescopic boom

## Flèche principale



de 10,1 m  
à 40 m



9,5 t

	10,1	16,1	22,1	28	32,5	37	40	
3	50	-	-	-	-	-	-	3
4	38,1	28	17	-	-	-	-	4
5	32,6	28	17	14	11	-	-	5
6	26,4	25	17	14	11	9	-	6
7	21,7	20,6	17	14	11	9	7	7
8	-	16	16	13,1	11	9	7	8
9	-	14,6	14,5	12,3	10,5	9	7	9
10	-	12,3	12,4	11,5	10	9	7	10
11	-	10,7	10,9	10,2	9,4	8,5	7	11
12	-	9,1	9,5	9	8,9	8	7	12
13	-	-	8,4	8,3	7,9	7,5	6,3	13
14	-	-	7,4	7,6	7	7,1	6,6	14
16	-	-	6	6,1	5,6	5,6	5,6	16
18	-	-	4,9	5,1	4,9	4,8	4,6	18
20	-	-	-	4,2	4,3	4	3,7	20
22	-	-	-	3,6	3,7	3,3	3	22
24	-	-	-	3	3,1	2,7	2,5	24
26	-	-	-	-	2,6	2,3	2	26
28	-	-	-	-	2,2	1,9	1,6	28
30	-	-	-	-	-	1,5	1,3	30
32	-	-	-	-	-	1,2	0,9	32
34	-	-	-	-	-	-	0,7	34

Portée en mètre

Portée en mètre

Swingaway

## Extension Treillis



9,2 m  
ou 17,6 m



de 37 m  
à 40 m



9,5 t

	37 + 9,2		37 + 17,6		40 + 9,2		40 + 17,6		
	0°	40°	0°	40°	0°	40°	0°	40°	
8	4,1	-	-	-	-	-	-	-	8
9	4,1	-	-	-	3,1	-	-	-	9
10	4,1	-	1,8	-	3,1	-	1,1	-	10
11	4,1	-	1,8	-	3,1	-	1,1	-	11
12	4,1	-	1,8	-	3,1	-	1,1	-	12
13	4	-	1,8	-	3,1	-	1,1	-	13
14	4	3,2	1,8	-	3,1	-	1,1	-	14
15	3,9	3,1	1,8	-	3,1	-	1,1	-	15
16	3,9	3,1	1,8	-	3,1	2,9	1,1	-	16
17	3,8	3	1,8	-	3,1	2,8	1,1	-	17
18	3,7	3	1,8	-	3,1	2,8	1,1	-	18
20	3,5	2,9	1,8	-	3,1	2,6	1,1	-	20
22	3,1	2,8	1,7	1,5	3	2,5	1,1	1,1	22
24	2,6	2,8	1,7	1,5	2,5	2,4	1,1	1,1	24
26	2,1	2,5	1,6	1,4	2,1	2,3	1,1	1,1	26
28	1,7	2,1	1,5	1,4	1,7	2,1	1,1	1,1	28
30	1,4	1,7	1,5	1,3	1,3	1,7	1,1	1,1	30
32	1,1	1,4	1,2	1,3	1	1,3	1,1	1,1	32
34	0,8	1,1	1	1,2	0,8	1	0,9	1,1	34
36	0,6	-	0,8	1,2	0,6	0,8	0,7	1,1	36
38	-	-	-	1	-	-	-	1	38
40	-	-	-	0,8	-	-	-	0,7	40

Portée en mètre

Portée en mètre

Flèche également disponible en inclinaison 20°