

## Type d'engin : Grue mobile

### Caractéristiques techniques :

Références : FSA-GM592

Marque : FAUN

Type : ATF 70-4

1<sup>ère</sup> mise en circulation : 04/11/1999

Site : Havre



70 tonnes



8x6x8



FI.(m) : 40.5



Porteur Km : 104035



0000.00

Porteur H : 10940    Tourelle H : 10612



Tarif : 210 000 euros

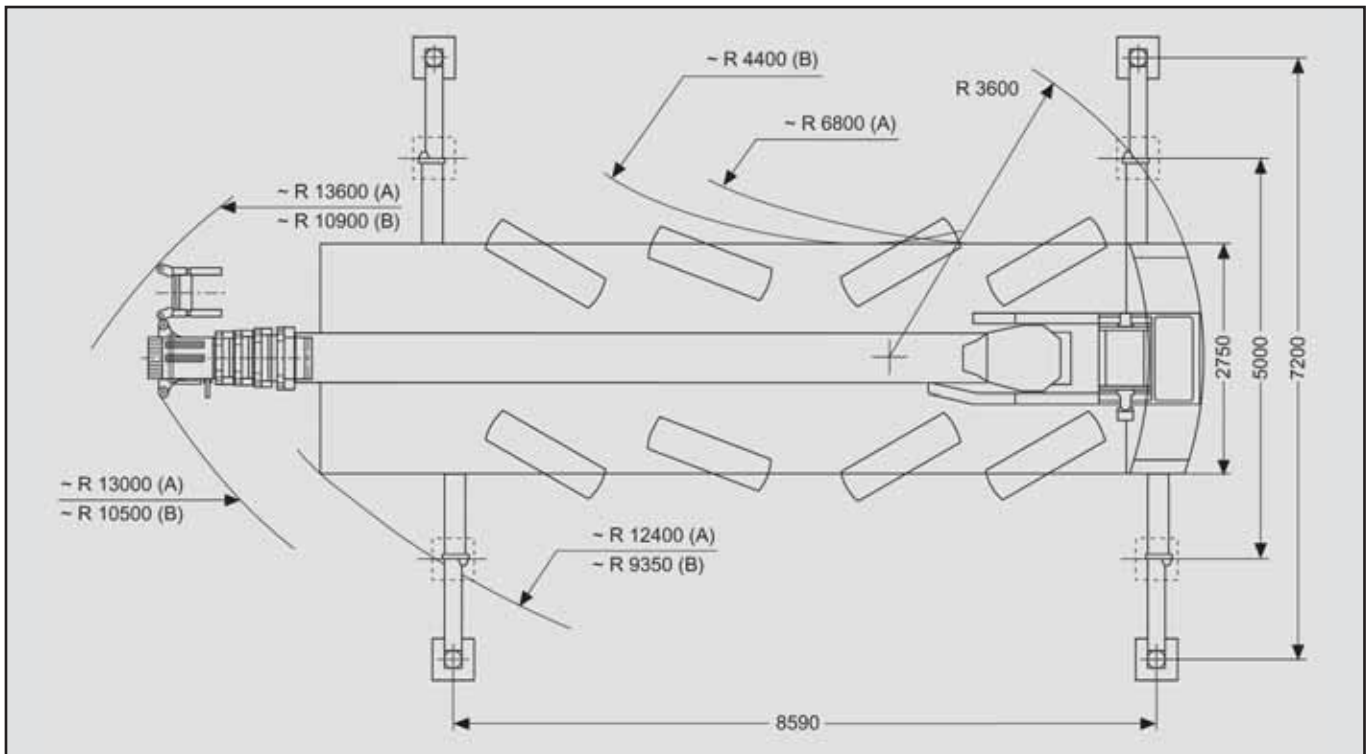
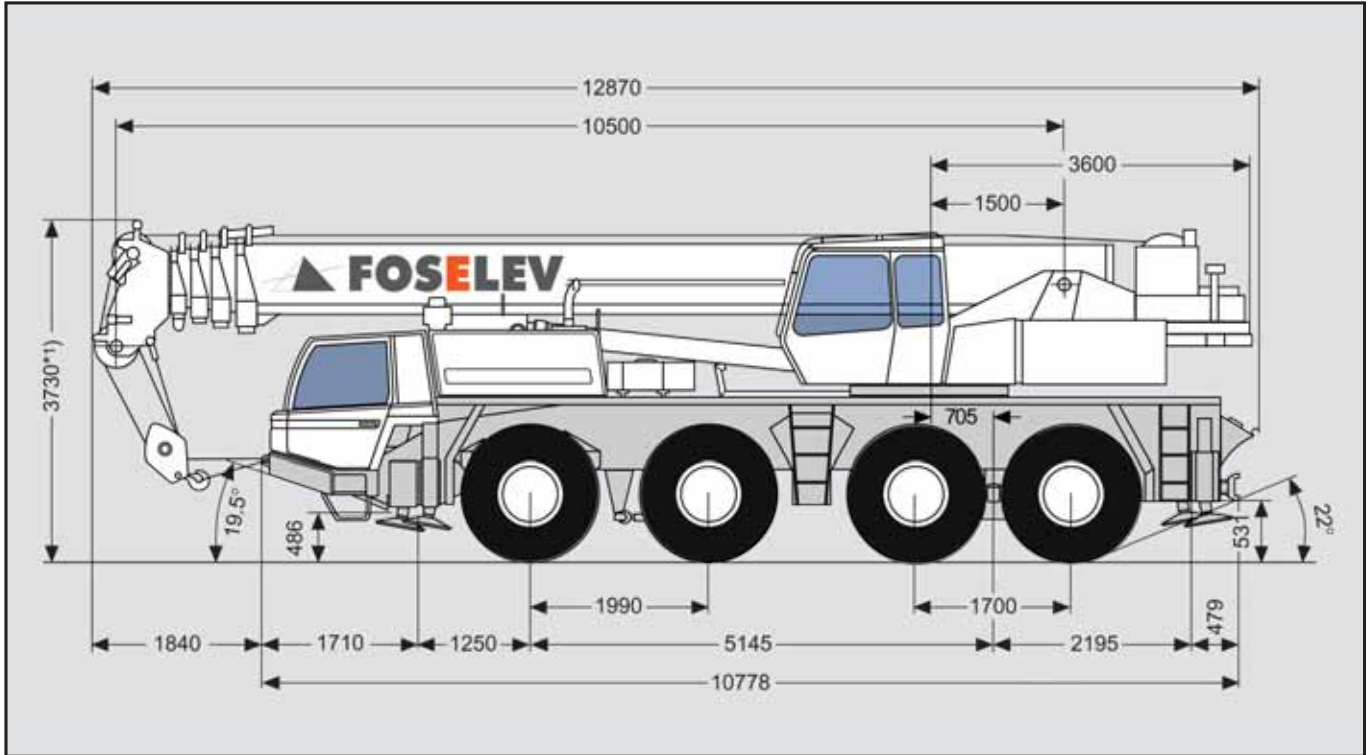


# TADANO FAUN ATF 70-4

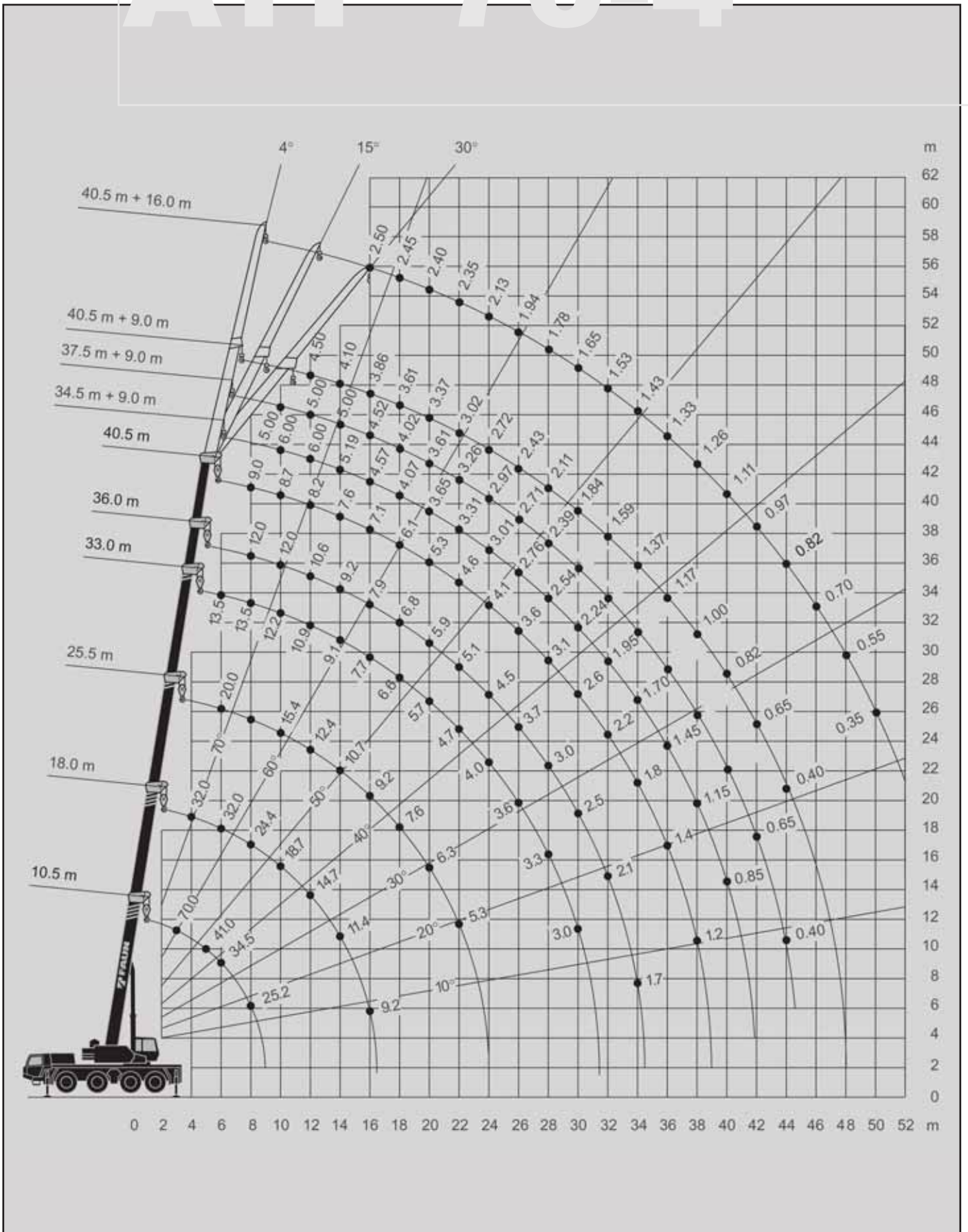
**70**  
TONNES

# ATF 70-4

Cotation : TADANO ATF 70-4



# ATF 70-4



Telescopic boom

## Flèche principale



de 10,5 m  
à 40,5 m



12,1 t

	10,5	14,2	18	25,5	33	36	37,5	40,5	
3	70	-	-	-	-	-	-	-	3
4	51,2	38	32	-	-	-	-	-	4
5	41	38	32	20	-	-	-	-	5
6	34,5	33,8	32	20	13,5	-	-	-	6
7	29,2	28,5	28,4	19	13,5	12	10	-	7
8	25,2	24,4	24,4	18,1	13,5	12	10	9	8
9	-	21,3	21,2	17,1	12,8	12	9,8	9	9
10	-	18,7	18,7	15,4	12,2	12	9,6	8,7	10
12	-	14,2	14,7	12,4	10,9	10,6	9,3	8,2	12
14	-	-	11,4	10,7	9,1	9,2	9	7,6	14
16	-	-	9,2	9,2	7,7	7,9	7,7	7,1	16
18	-	-	-	7,6	6,6	6,8	6,7	6,1	18
20	-	-	-	6,3	5,7	5,9	5,8	5,3	20
22	-	-	-	5,3	4,7	5,1	5,1	4,6	22
24	-	-	-	-	4	4,5	4,3	4,1	24
26	-	-	-	-	3,6	3,7	3,7	3,6	26
28	-	-	-	-	3,3	3	3	3,1	28
30	-	-	-	-	3	2,5	2,5	2,6	30
32	-	-	-	-	-	2,1	2,1	2,2	32
34	-	-	-	-	-	1,7	1,8	1,8	34
36	-	-	-	-	-	-	-	1,4	36
38	-	-	-	-	-	-	-	1,2	38

Portée en mètre

Portée en mètre

Swingaway

## Extension Treillis



9 m  
ou 16 m



de 34,5 m  
à 40,5 m



12,1 t

	34,5 + 9		37,5 + 9		40,5 + 9		40,5 + 16		
	4°	30°	4°	30°	4°	30°	4°	30°	
10	6	-	5	-	4,5	-	-	-	10
11	6	-	5	-	4,5	-	-	-	11
12	6	3,2	5	3,1	4,5	-	2,5	-	12
14	5,1	2,9	5	3,1	4,1	3	2,5	-	14
16	4,5	2,8	4,5	2,8	3,8	2,8	2,5	1,5	16
18	4	2,6	4	2,7	3,6	2,7	2,4	1,5	18
20	3,6	2,4	3,6	2,5	3,3	2,6	2,4	1,4	20
22	3,3	2,3	3,2	2,4	3	2,5	2,3	1,3	22
24	3	2,2	2,9	2,3	2,7	2,3	2,1	1,2	24
26	2,7	2,1	2,7	2,2	2,4	2,2	1,9	1,2	26
28	2,5	2	2,3	2,1	2,1	2,1	1,7	1,1	28
30	2,2	1,9	2	2	1,8	2	1,6	1,1	30
32	1,9	1,8	1,8	1,9	1,5	1,9	1,5	1	32
34	1,7	1,8	1,5	1,8	1,3	1,6	1,4	1	34
36	1,4	1,6	1,3	1,5	1,1	1,4	1,3	0,9	36
38	1,1	1,2	1,1	1,3	1	1,1	1,2	0,9	38
40	0,8	0,9	0,9	0,9	0,8	0,9	1,1	0,9	40
42	-	-	0,6	0,7	0,6	0,7	0,9	0,9	42
44	-	-	0,4	0,3	0,4	0,4	0,8	0,8	44
46	-	-	-	-	-	-	0,7	0,8	46
48	-	-	-	-	-	-	0,5	0,6	48
50	-	-	-	-	-	-	0,3	0,4	50

Portée en mètre

Portée en mètre

Fléchette également disponible en inclinaison 15°