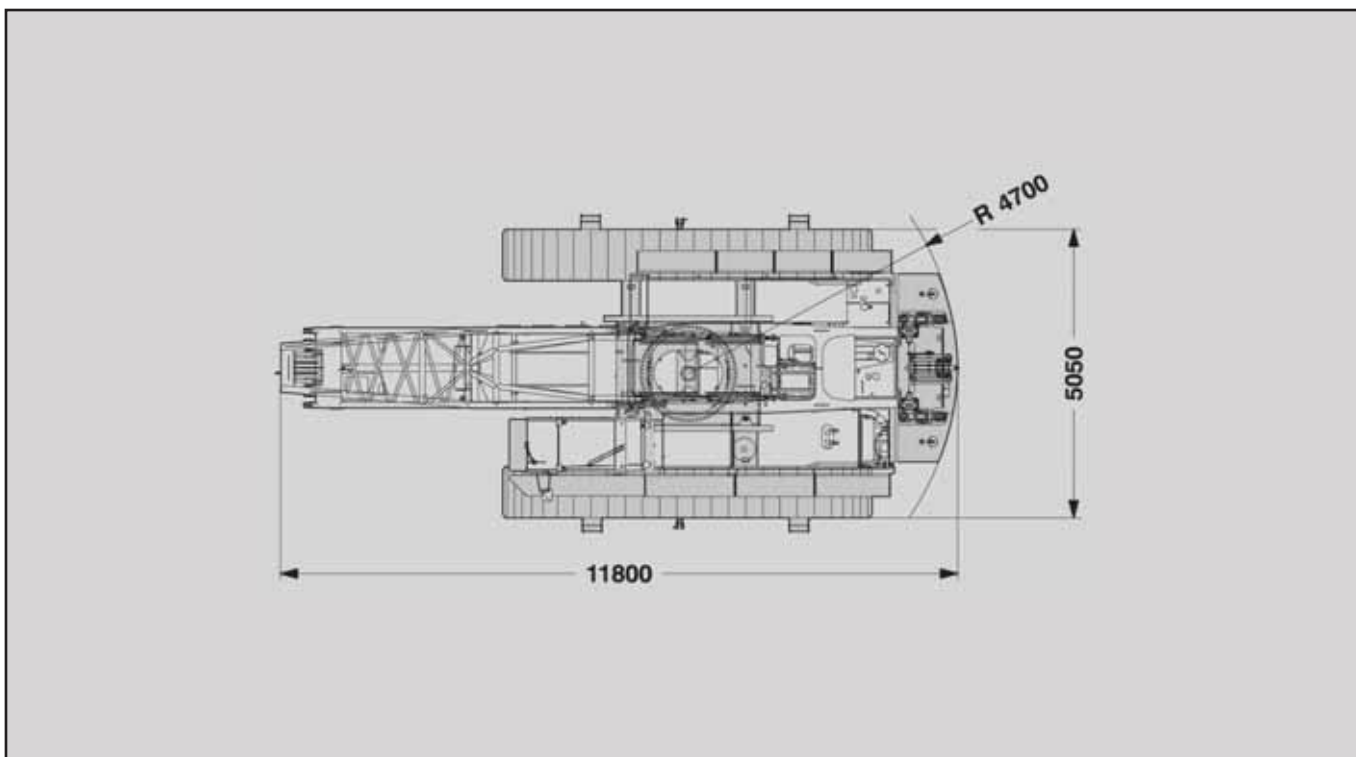
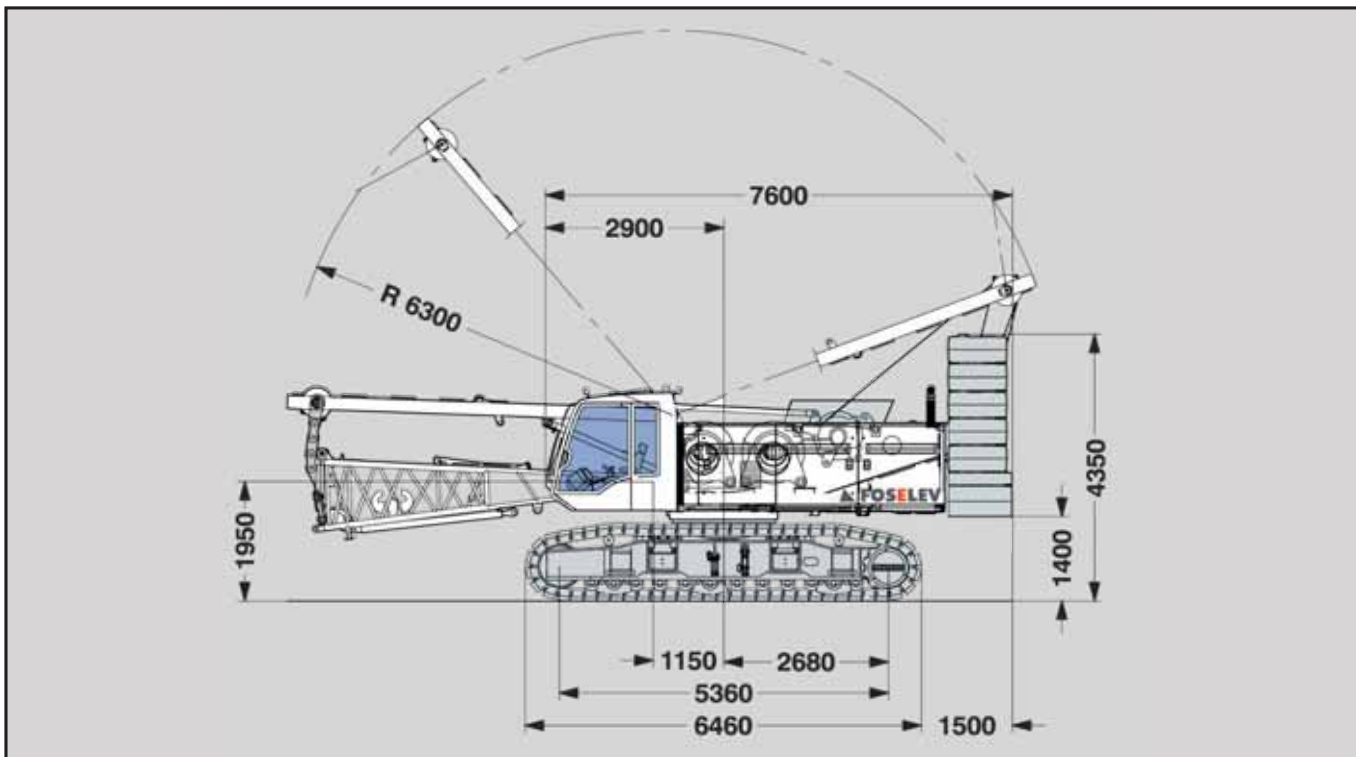
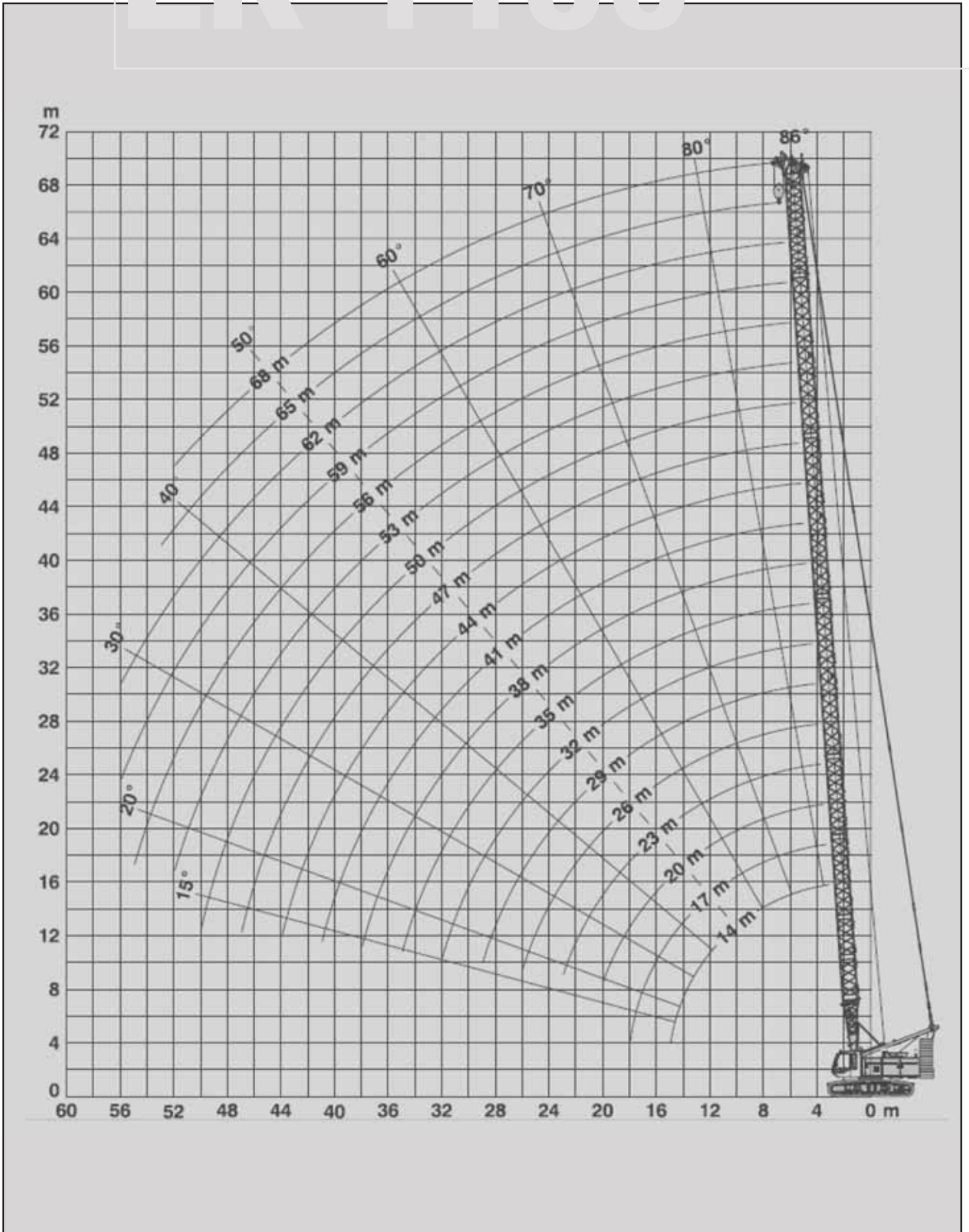


# LR 1100

Cotation : LIEBHERR LR 1100



# LR 1100



Telescopic boom

## Flèche principale



de 14 m  
à 68 m



32 t  
+15 t

Portée en mètre

	14	20	26	32	38	44	50	56	62	68
3,1	104,5	-	-	-	-	-	-	-	-	-
4	103,7	94,1	82,8	-	-	-	-	-	-	-
6	65,8	59,7	54,6	50,2	46,4	35,4	27,7	-	-	-
8	46,8	43,4	40,4	37,8	35,3	33,2	26,2	18,2	14,9	11,5
10	34,1	33,9	31,8	30	28,3	26,8	24,5	17,5	14,2	11,1
12	26,6	26,7	26,1	24,8	23,4	22,3	21,1	16,9	13,5	10,5
14	21,6	21,7	21,6	20,9	19,9	18,9	17,9	15,9	13	10,1
16	-	18,1	18	18	17,1	16,3	15,5	14,7	12,1	9,6
18	-	15,5	15,4	15,3	15	14,3	13,5	12,8	11,5	9,1
20	-	13,3	13,3	13,2	13	12,6	11,9	11,3	10,7	8,7
22	-	-	11,6	11,6	11,4	11,2	10,6	10	9,4	8,3
24	-	-	10,3	10,2	10	9,9	9,4	8,9	8,4	7,8
26	-	-	9,1	9,1	8,9	8,7	8,5	8	7,5	6,9
28	-	-	-	8,1	7,9	7,8	7,5	7,2	6,7	6,1
30	-	-	-	7,3	7,1	6,9	6,7	6,4	5,3	5,5
32	-	-	-	6,5	6,4	6,2	6	5,8	4,8	4,9
34	-	-	-	-	5,7	5,6	5,4	5,2	4,3	4,3
36	-	-	-	-	5,2	5	4,8	4,6	3,8	3,8
38	-	-	-	-	4,7	4,5	4,3	4,1	3,4	3,4
42	-	-	-	-	-	3,7	3,5	3,3	3	2,6
46	-	-	-	-	-	-	2,8	2,6	2,3	2
50	-	-	-	-	-	-	2,2	2	-	-

Portée en mètre

Telescopic boom

## Flèche principale



de 14 m  
à 59 m



26,3 t  
+0 t

Portée en mètre

	14	17	20	26	32	38	44	50	56	59
4	-	81,1	75,5	66,9	-	-	-	-	-	-
5	65,8	62	58,6	52,6	47,7	43,5	-	-	-	-
6	52,6	50	47,7	43,5	40	36,8	34,1	27,7	-	-
7	43,7	41,8	40,1	37	34,3	31,8	29,6	26,9	18,6	17,4
8	37,2	35,8	34,5	32	29,9	27,9	26,1	24,4	18,2	17
9	31,4	31,3	30,2	28,2	26,5	24,8	23,3	21,8	17,9	16,7
10	27,1	27,1	26,8	25,1	23,7	22,2	20,9	19,7	17,5	16,2
12	21	21	21,1	20,5	19,4	18,3	17,3	16,3	15,3	14,9
14	16,9	17	17	16,9	16,3	15,4	14,5	13,7	12,9	12,5
16	-	14,1	14,1	14	13,9	13,1	12,5	11,8	11,1	10,8
18	-	11,9	12	11,9	11,9	11,4	10,8	10,2	9,6	9,3
20	-	-	10,3	10,2	10,2	10	9,5	8,9	8,4	8,1
22	-	-	-	8,9	8,8	8,6	8,3	7,8	7,3	7
24	-	-	-	7,8	7,7	7,5	7,4	6,9	6,4	6,2
26	-	-	-	6,8	6,8	6,6	6,4	6,1	5,6	5,4
28	-	-	-	-	6	5,8	5,7	5,4	5	4,7
30	-	-	-	-	5,3	5,1	5	4,7	4,4	4,2
32	-	-	-	-	4,7	4,5	4,4	4,2	3,9	3,6
34	-	-	-	-	-	4	3,9	3,7	3,4	3,2
36	-	-	-	-	-	3,6	3,4	3,2	3	2,8
40	-	-	-	-	-	-	2,7	2,4	2,2	2,1
44	-	-	-	-	-	-	2	-	-	-

Portée en mètre