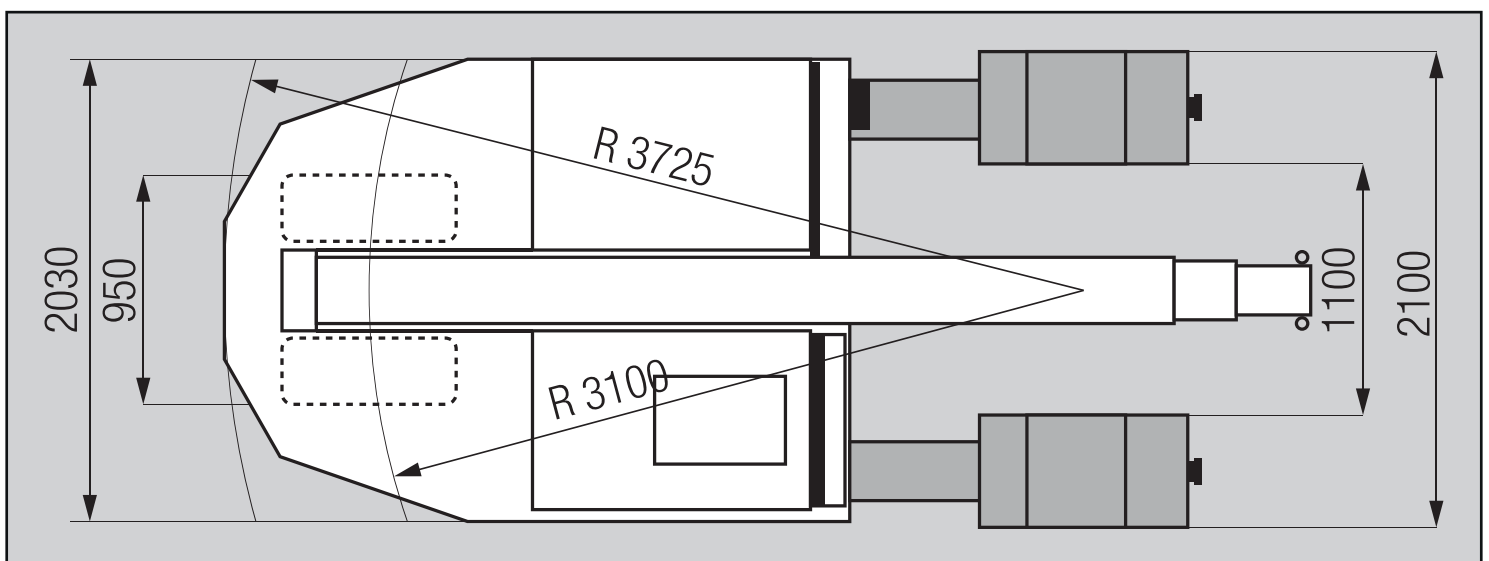
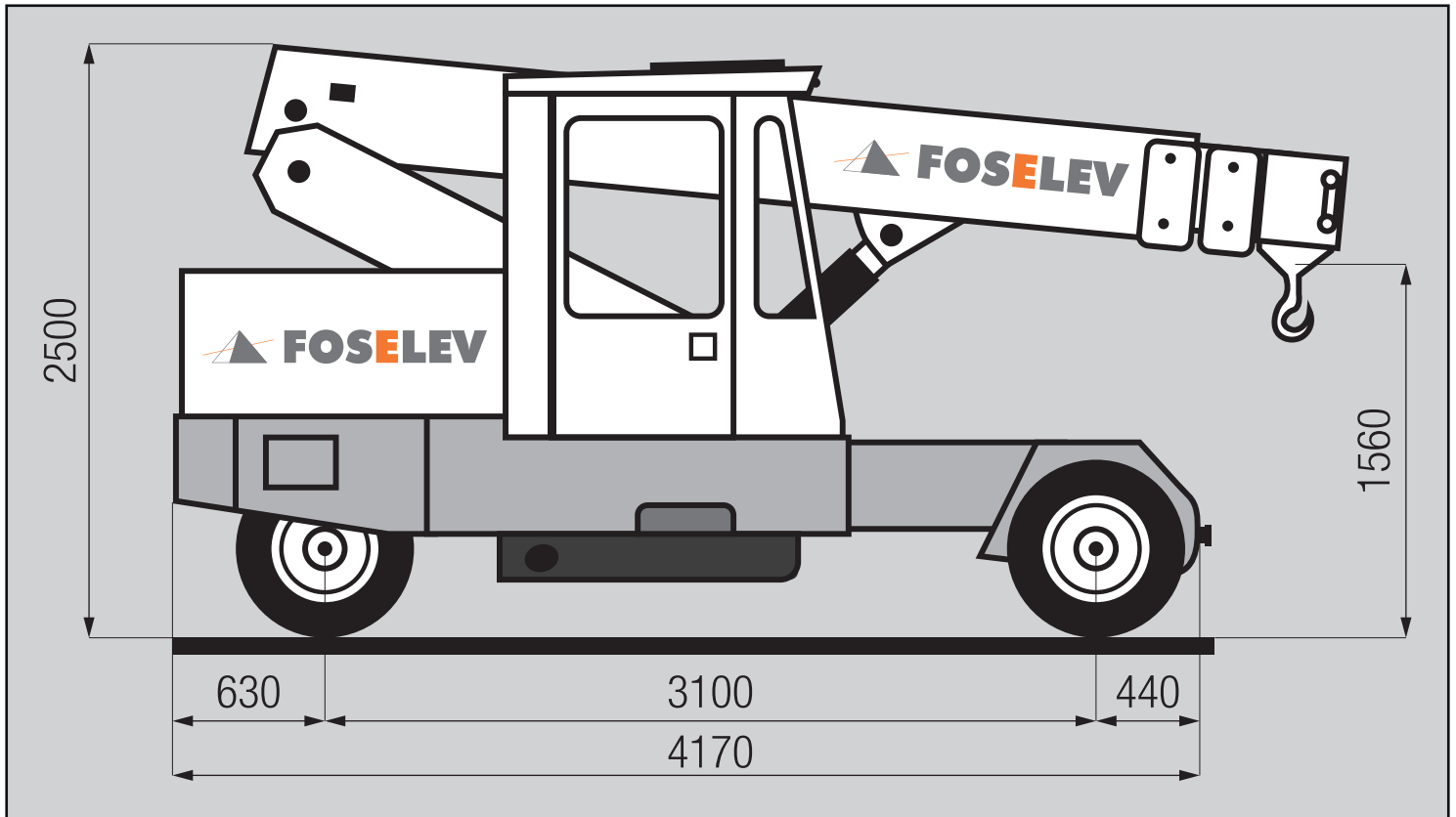
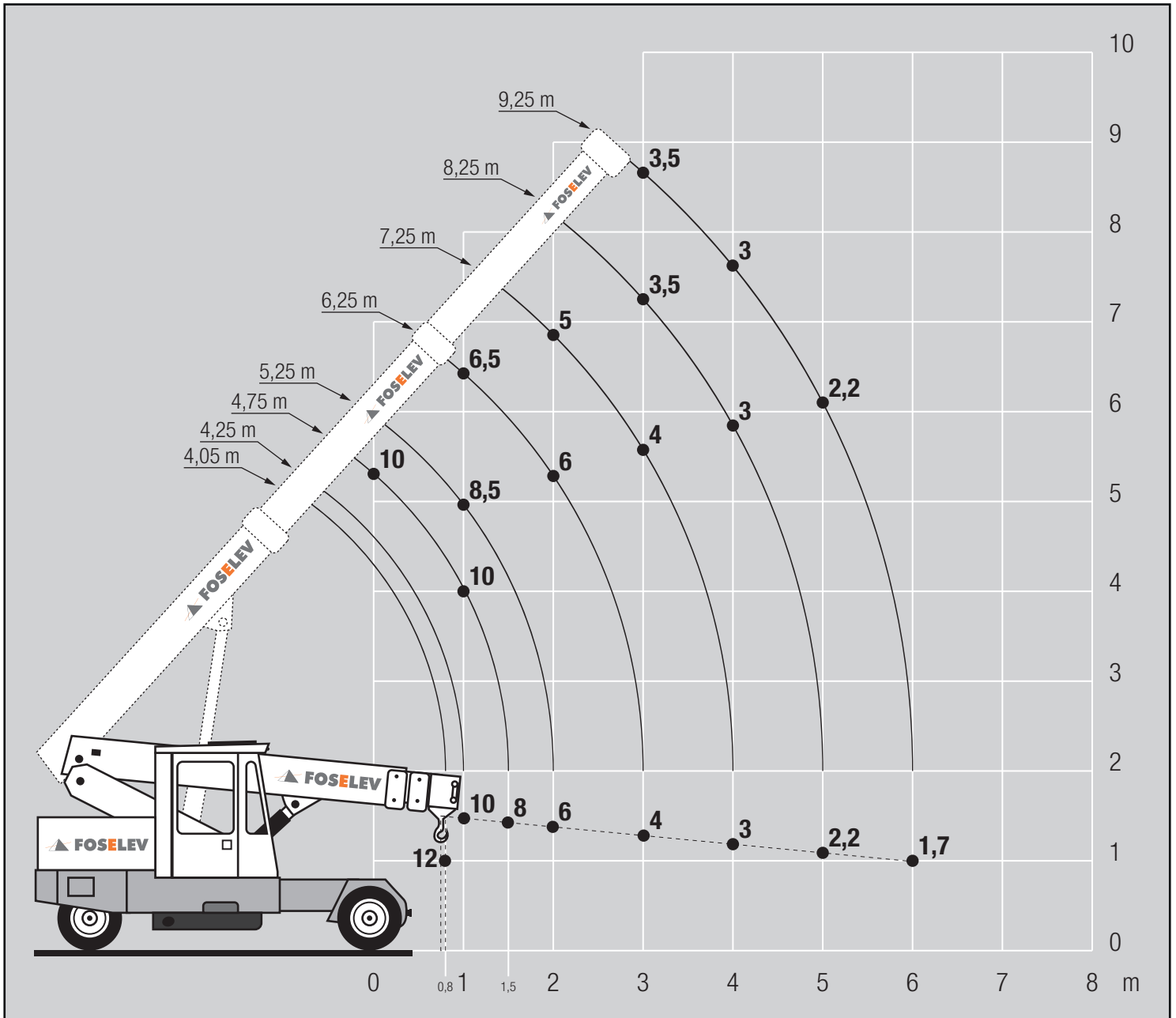


Cotation : GALIZIA G100E

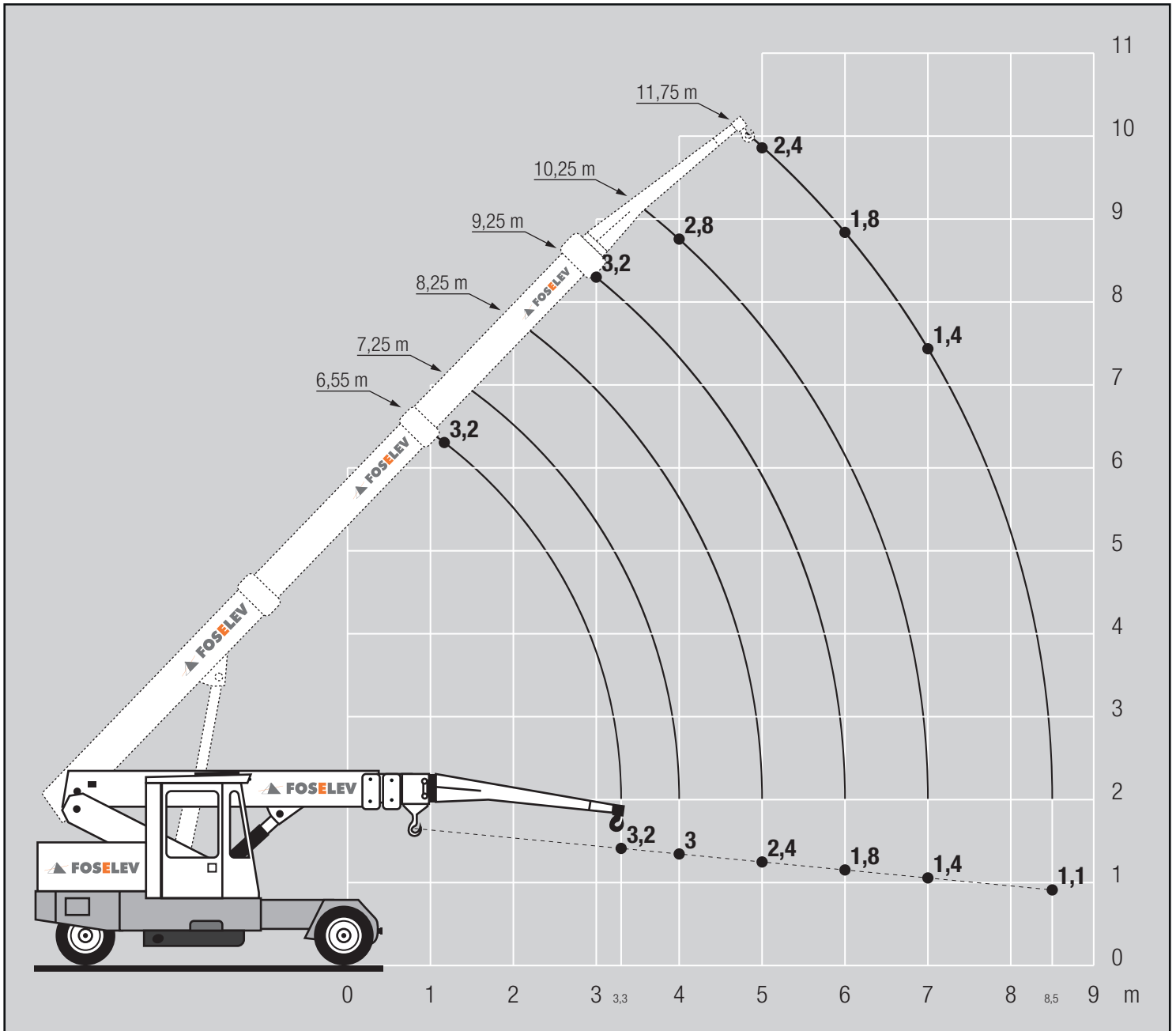


Hauteurs et capacités de levage : Flèche principale



	4,05	4,25	4,75	5,25	6,25	7,25	8,25	9,25	
0,8	12	-	-	-	-	-	-	-	0,8
1	-	10	10	8,5	-	-	-	-	1
1,5	-	-	8	-	6,5	-	-	-	1,5
2	-	-	-	6	6	5	-	-	2
3	-	-	-	-	4	4	3,5	3,5	3
4	-	-	-	-	-	3	3	3	4
5	-	-	-	-	-	-	2,2	2,2	5
6	-	-	-	-	-	-	-	1,7	6

Hauteurs et capacités de levage : Fléchette de 2,5m



	6,55	7,25	8,25	9,25	10,25	11,75	
1	3,2	-	-	-	-	-	1
3	-	-	-	3,2	-	-	2
3,3	3,2	-	-	-	-	-	3,3
4	-	3	-	-	2,8	-	4
5	-	-	2,4	-	-	2,4	5
6	-	-	-	1,8	-	1,8	6
7	-	-	-	-	1,4	1,4	7
8,5	-	-	-	-	-	1,1	8,5