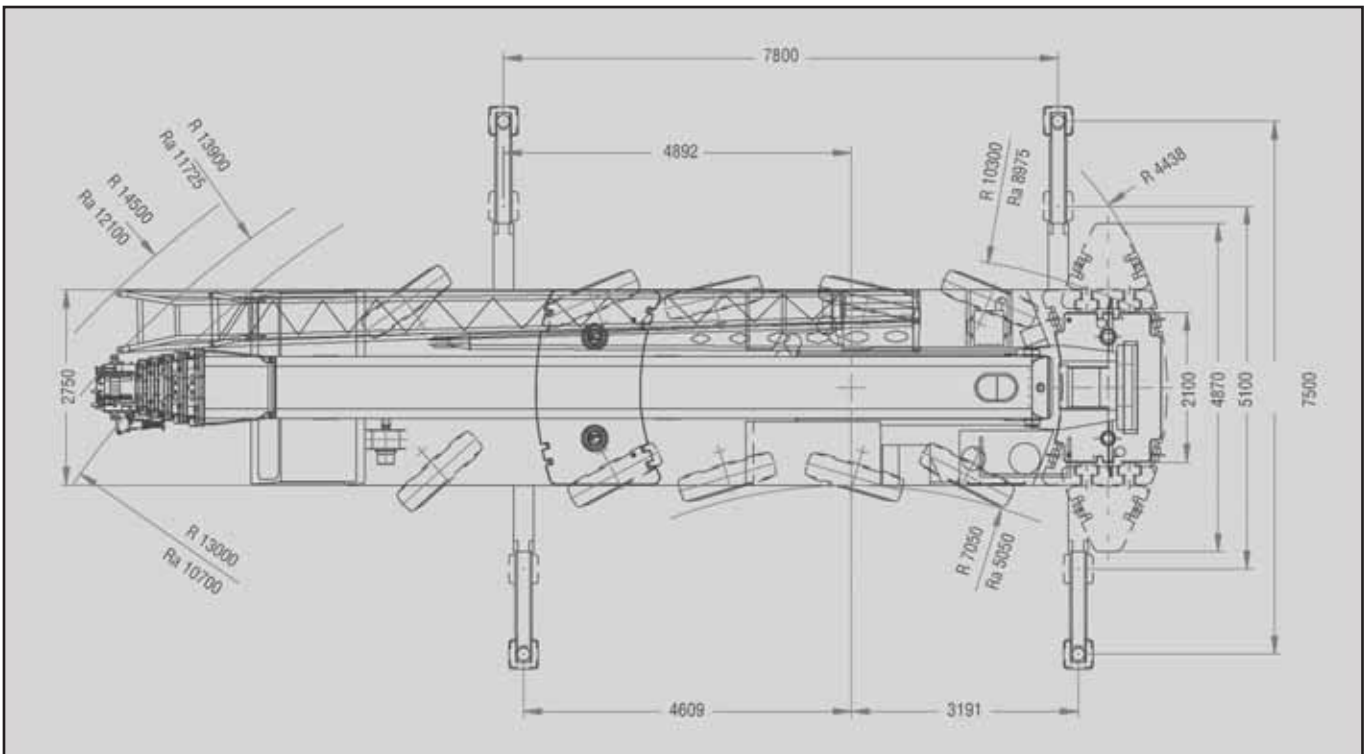
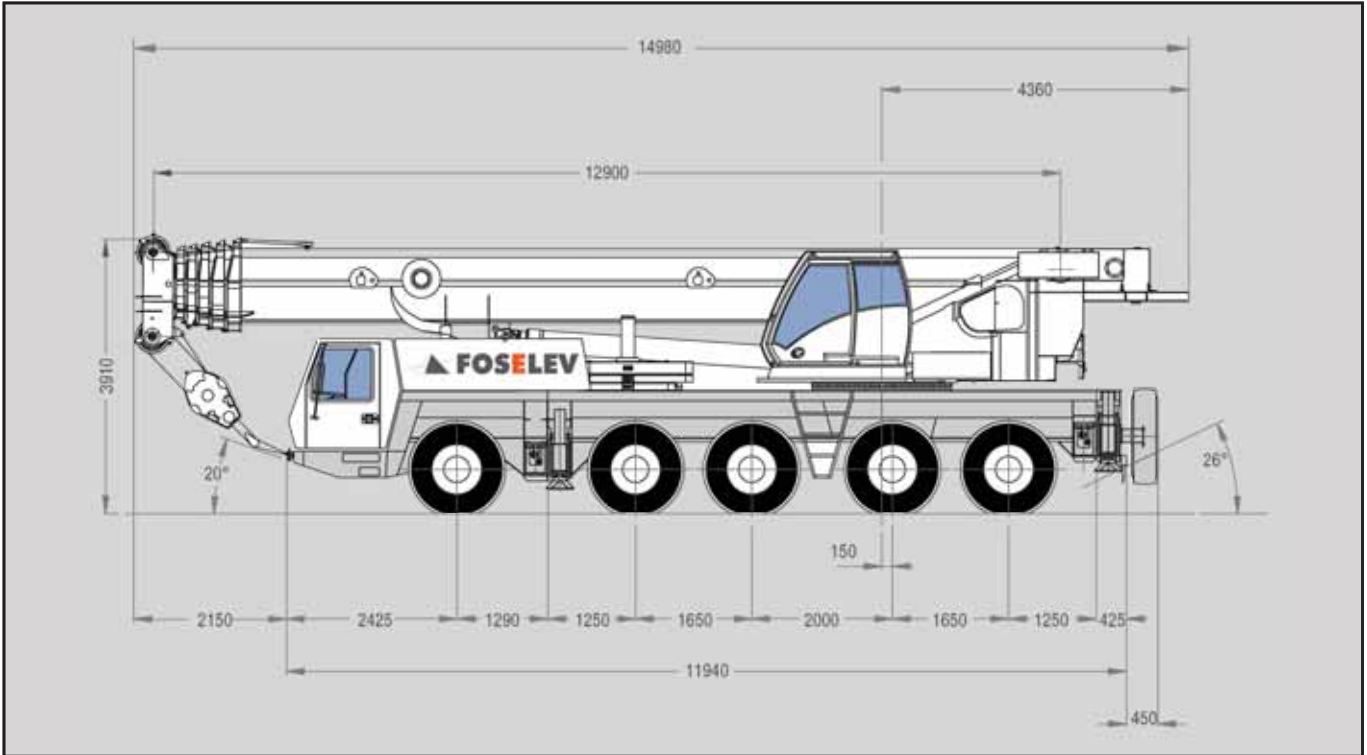


# GROVE GMK 5130-1

130  
TONNES

# GMK 5130-1

Cotation : GROVE GMK 5130-1



# GMK 5130-1



Telescopic boom

## Flèche principale



de 12,9 m  
à 60 m



40,1 t

Portée en mètre

	12,9	22,3	31,6	41,1	45,8	50,6	55,3	60	
2,5	130	-	-	-	-	-	-	-	2,5
3	93,5	81	-	-	-	-	-	-	3
4	78,5	71	50	-	-	-	-	-	4
6	59,5	57,5	47	28	20,5	-	-	-	6
8	46,5	47	41,5	28	20,5	16	11,6	-	8
10	31,5	38	37	25	20,5	16	11,6	10	10
12	-	31,5	32	22,5	19,5	16	11,6	10	12
14	-	26,5	27	19,7	17,7	15,8	11,6	10	14
16	-	21,5	21,5	17,6	15,9	14,5	11,6	10	16
18	-	18,2	17,9	15,8	14,4	13	11,6	10	18
20	-	-	16,1	13,9	12,7	11,9	11,1	9,7	20
22	-	-	14,1	12,6	11,5	10,8	10,3	9,1	22
24	-	-	12,2	11,6	10,4	9,8	9,4	8,6	24
26	-	-	10,7	10,8	9,5	8,9	8,6	8	26
28	-	-	9,4	9,5	8,4	8,2	7,9	7,6	28
32	-	-	-	7,4	6,9	6,5	6,5	6,4	32
36	-	-	-	5,9	5,9	4,9	5,3	5,3	36
40	-	-	-	-	4,9	4,2	4,7	4,4	40
44	-	-	-	-	-	3,6	3,9	3,4	44
48	-	-	-	-	-	-	3,1	2,6	48
52	-	-	-	-	-	-	-	2	52
56	-	-	-	-	-	-	-	1,4	56

Portée en mètre

Egalement disponible en 17m600, 27m000 & 36m300 de flèche principale

Swingaway

## Extension Treillis



11 m  
ou 32 m



de 55,3 m  
à 60 m



40,1 t

Portée en mètre

	55,3 + 11		55,3 + 32		60 + 11		60 + 32		
	0°	40°	0°	40°	0°	40°	0°	40°	
10	6,6	-	-	-	5,3	-	-	-	10
12	6,6	-	-	-	5,3	-	-	-	12
14	6,6	-	2,4	-	5,3	-	-	-	14
16	6,6	6,6	2,4	-	5,3	5,3	1,9	-	16
18	6,6	6,6	2,4	-	5,3	5,3	1,9	-	18
20	6,6	6,6	2,4	-	5,3	5,3	1,9	-	20
22	6,6	6,6	2,4	-	5,3	5,3	1,9	-	22
24	6,6	6,6	2,4	-	5,3	5,3	1,9	-	24
26	6,4	6,2	2,4	2,1	5,3	5,3	1,9	1,7	26
28	6	5,8	2,4	2,1	5,3	5,3	1,9	1,7	28
30	5,6	5,5	2,4	2,1	5	5	1,9	1,7	30
32	5,3	5,2	2,4	2,1	4,8	4,7	1,9	1,7	32
34	5	4,9	2,4	2,1	4,5	4,5	1,9	1,7	34
36	4,7	4,7	2,4	2	4,2	4,2	1,9	1,7	36
38	4,4	4,4	2,4	2	4	4	1,9	1,7	38
42	3,7	3,9	2,3	2	3,6	3,6	1,9	1,7	42
46	3	3	2,2	2	3	3,2	1,9	1,7	46
50	2,6	2,7	1,9	1,9	2,3	2,5	1,7	1,7	50
54	2,1	-	1,7	1,8	1,7	1,8	1,5	1,7	54
58	1,6	-	1,4	1,6	1,2	-	1,3	1,4	58
62	1,2	-	1	1,2	-	-	1	1,2	62
66	-	-	-	0,9	-	-	-	-	66

Portée en mètre

Fléchette également disponible en longueur 18m000, 26m000 & en inclinaison 20° et inclinaison en charge 0-20° et 20-40°