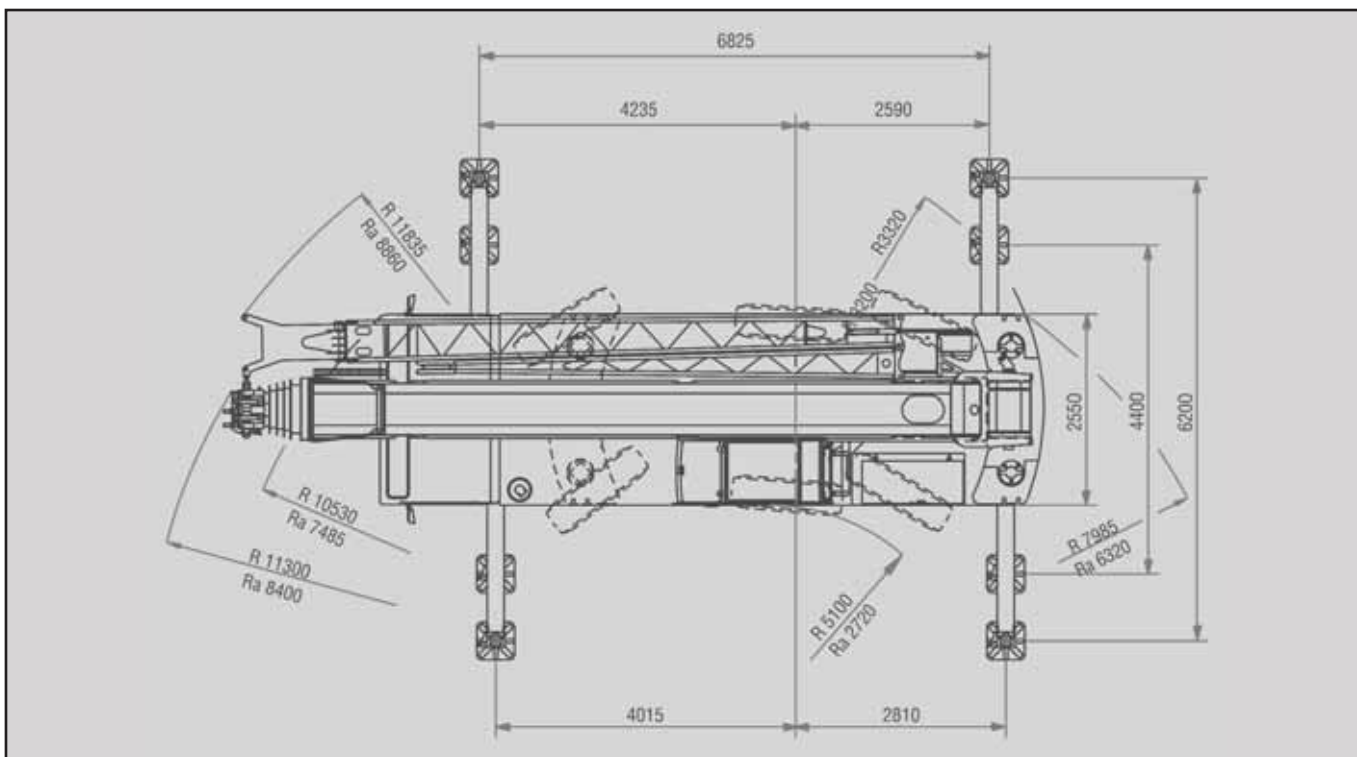
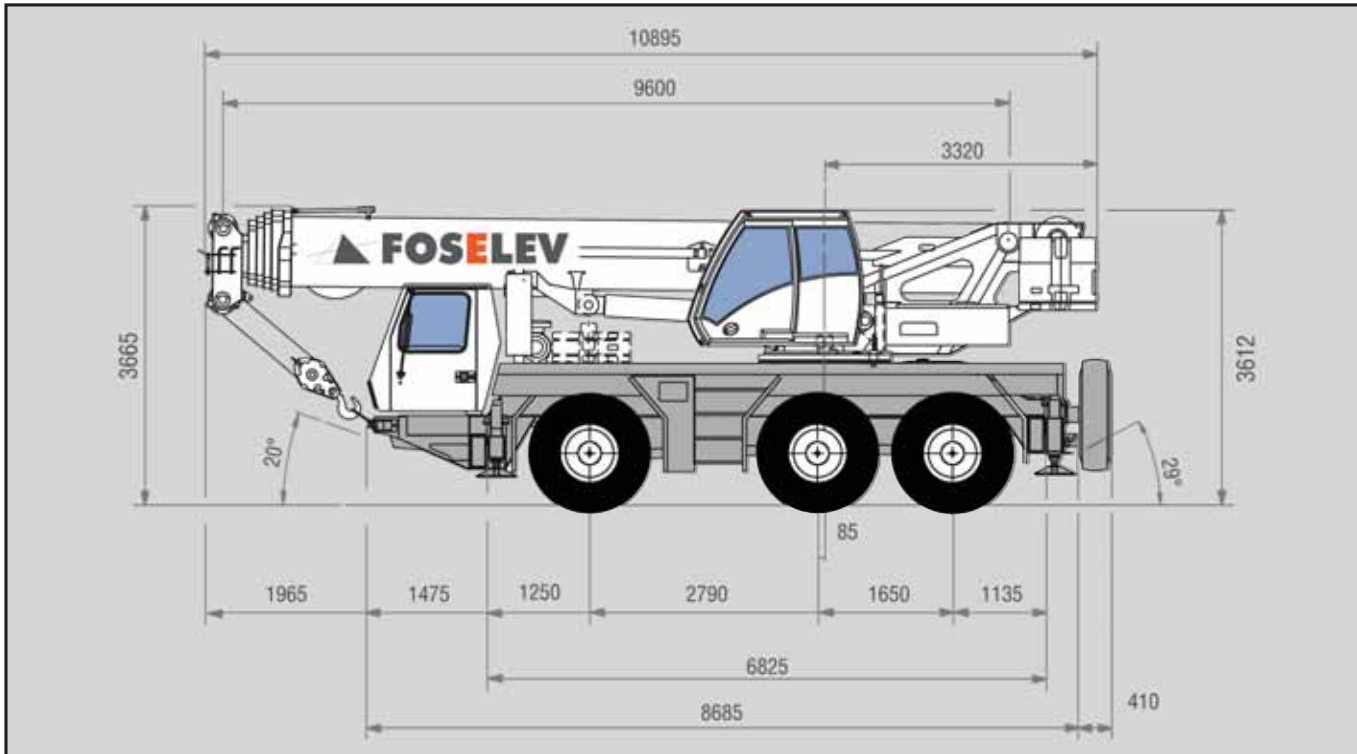


# GROVE GMK 3055

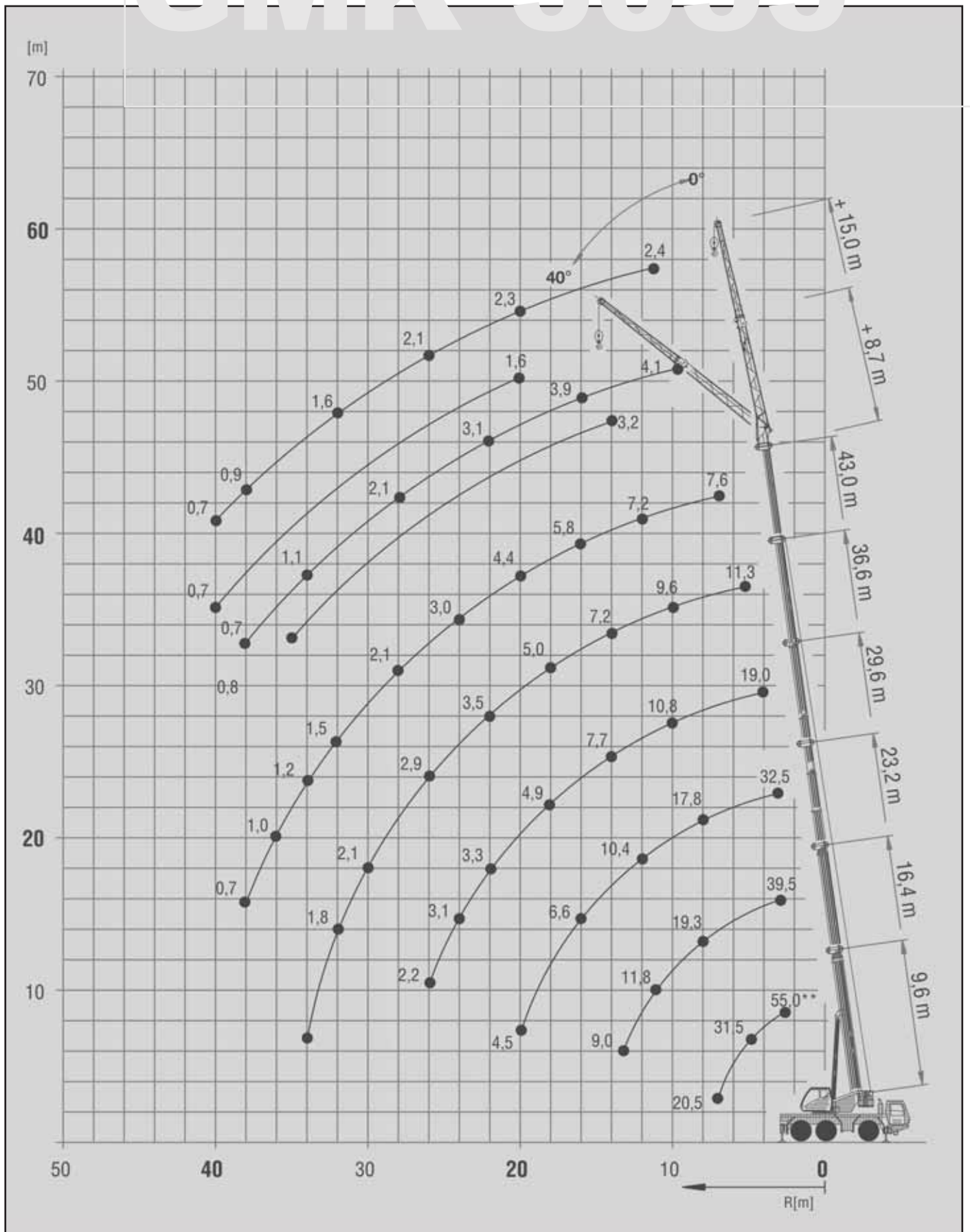
**55**  
TONNES

# GMK 3055

Cotation : GROVE GMK 3055



# GMK 3055



Telescopic boom

## Flèche principale



de 9,6 m  
à 43 m



11,6 t

Portée en mètre

	9,6	16,4	23,2	29,6	34	36,6	39,7	43	
2,5	55	-	-	-	-	-	-	-	2,5
3	50	39,5	32,5	-	-	-	-	-	3
4	37	34,5	29,5	19	-	-	-	-	4
5	31,5	30	26	17,5	14,4	11,3	-	-	5
6	26,5	26	23,5	16,1	14,2	11,3	9	-	6
7	20,5	22	21	14,7	13,2	11,3	9	7,6	7
8	-	19,3	17,8	13,3	12,2	10,9	9	7,6	8
9	-	15,9	15,2	11,9	11,3	10,3	9	7,6	9
10	-	13,8	13,2	10,8	10,3	9,6	8,6	7,6	10
12	-	10,2	10,4	9,1	8,6	8,4	7,7	7,2	12
14	-	-	8,3	7,7	7,4	7,2	6,9	6,5	14
16	-	-	6,6	6,1	6,1	6,1	6,1	5,8	16
18	-	-	5,4	4,9	4,9	5	5,1	5,2	18
20	-	-	4,5	4	4	4,1	4,2	4,4	20
22	-	-	-	3,3	3,2	3,5	3,8	3,6	22
24	-	-	-	3,1	2,6	3,2	3,3	3	24
26	-	-	-	2,2	2,2	2,9	2,8	2,5	26
28	-	-	-	-	1,7	2,4	2,3	2,1	28
30	-	-	-	-	1,4	2,1	2	1,8	30
32	-	-	-	-	-	1,8	1,7	1,5	32
34	-	-	-	-	-	-	1,4	1,2	34
38	-	-	-	-	-	-	-	0,7	38

Portée en mètre

Flèche également disponible en 13m000, 19m800 & 26m800

Swingaway

## Extension Treillis



8,7 m  
ou 15 m



de 39,7 m  
à 43 m



11,6 t

Portée en mètre

	39,7 + 8,7		39,7 + 15		43 + 8,7		43 + 15		
	0°	40°	0°	40°	0°	40°	0°	40°	
9	4,8	-	2,7	-	-	-	-	-	9
10	4,8	-	2,7	-	4,1	-	2,4	-	10
11	4,8	-	2,7	-	4,1	-	2,4	-	11
12	4,8	-	2,7	-	4,1	-	2,4	-	12
13	4,7	-	2,7	-	4,1	-	2,4	-	13
14	4,7	3,3	2,7	-	4,1	-	2,4	-	14
15	4,6	3,2	2,6	-	3,9	-	2,4	-	15
16	4,5	3,2	2,6	-	3,9	3,2	2,4	-	16
18	4,1	3,2	2,6	-	3,6	3,1	2,4	-	18
20	3,8	3,1	2,5	1,6	3,3	3,1	2,3	1,6	20
22	3,4	3	2,3	1,6	3,1	2,9	2,3	1,6	22
24	2,9	3	2,2	1,6	2,9	2,7	2,2	1,6	24
26	2,6	2,6	2,1	1,5	2,5	2,6	2,1	1,5	26
28	2,3	2,3	2	1,5	2,1	2,3	2	1,5	28
30	2	2,1	1,9	1,5	1,7	1,9	1,9	1,5	30
32	1,6	1,8	1,7	1,5	1,4	1,5	1,6	1,5	32
34	1,4	1,5	1,6	1,5	1,1	1,3	1,3	1,5	34
36	1,1	1,2	1,3	1,4	0,9	1	1,1	1,3	36
38	0,9	1	1,1	1,3	0,7	0,8	0,9	1,1	38
40	0,7	0,8	0,9	1,1	-	-	0,7	0,9	40
42	-	0,6	0,7	0,9	-	-	-	0,7	42
44	-	-	0,6	0,7	-	-	-	-	44

Portée en mètre

Flèche également disponible en inclinaison 20° et variation en charge 0-20° & 20-40°