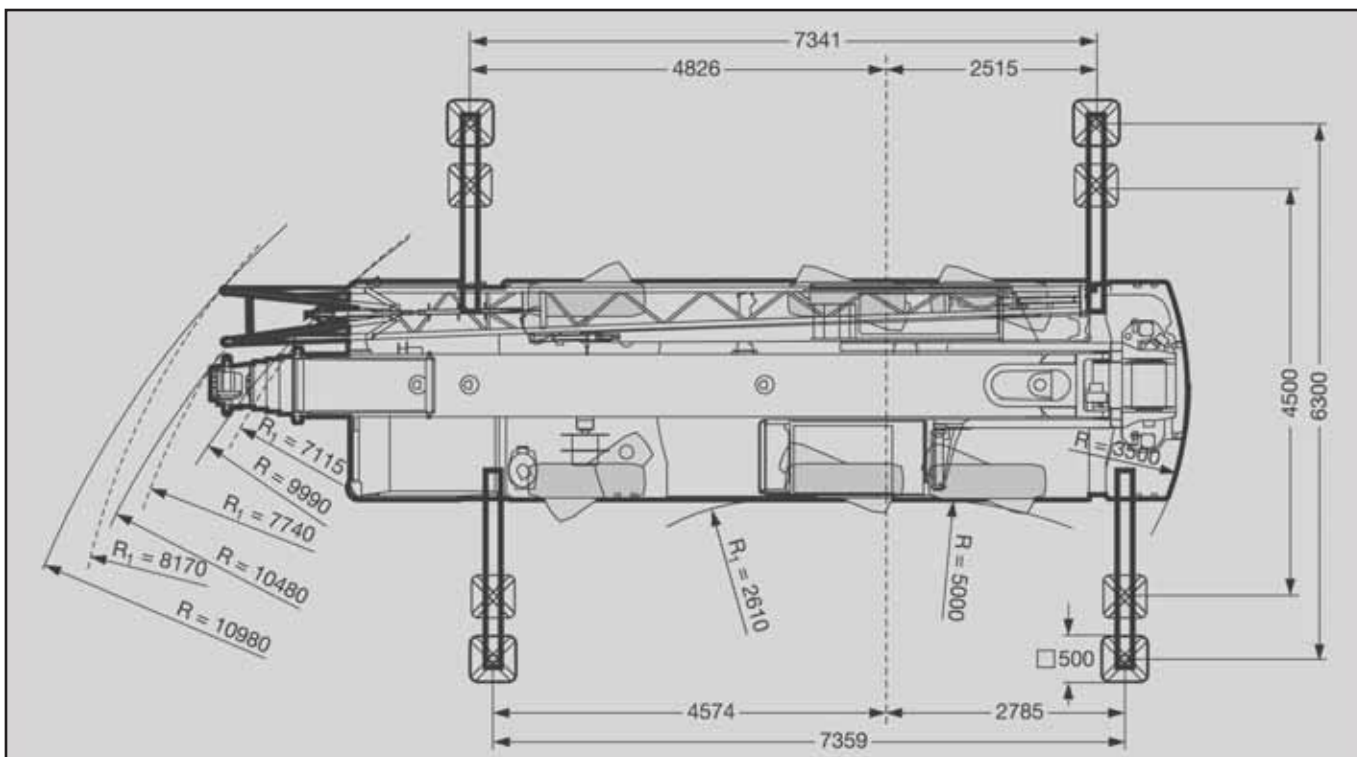
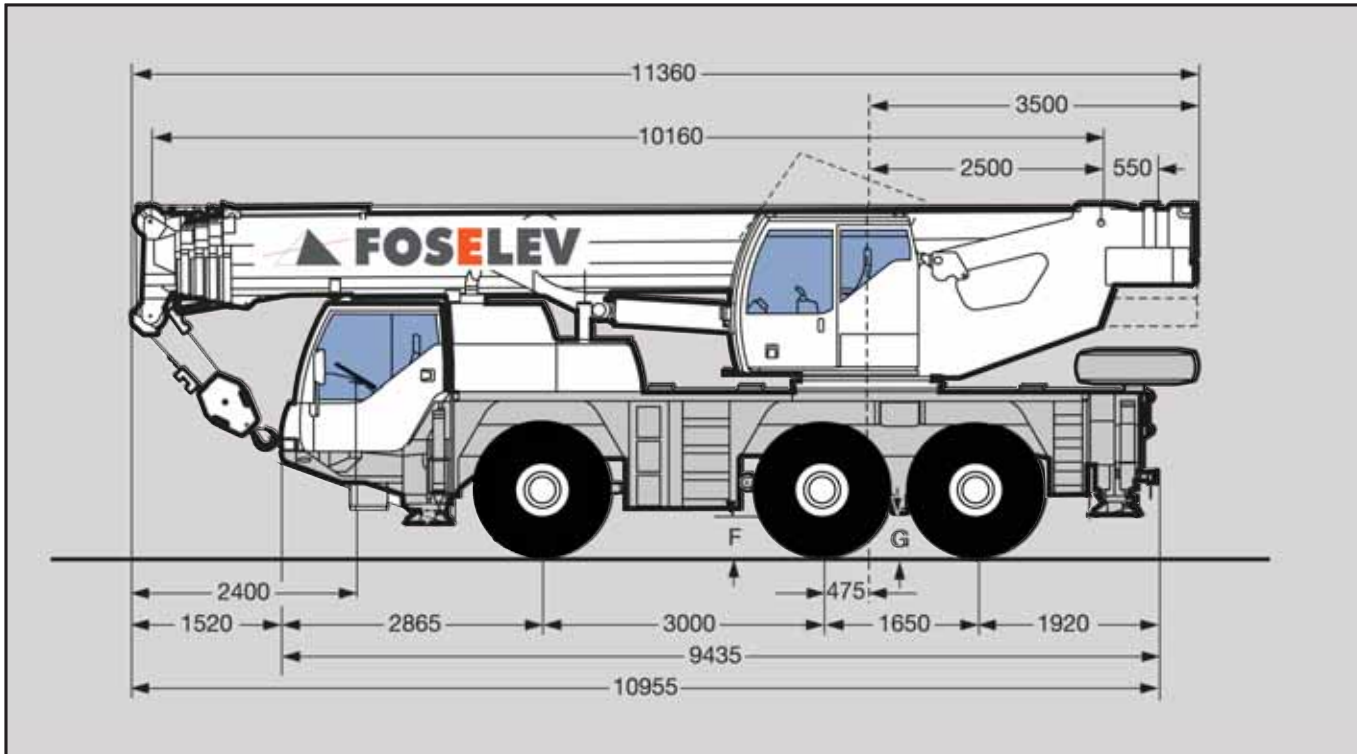


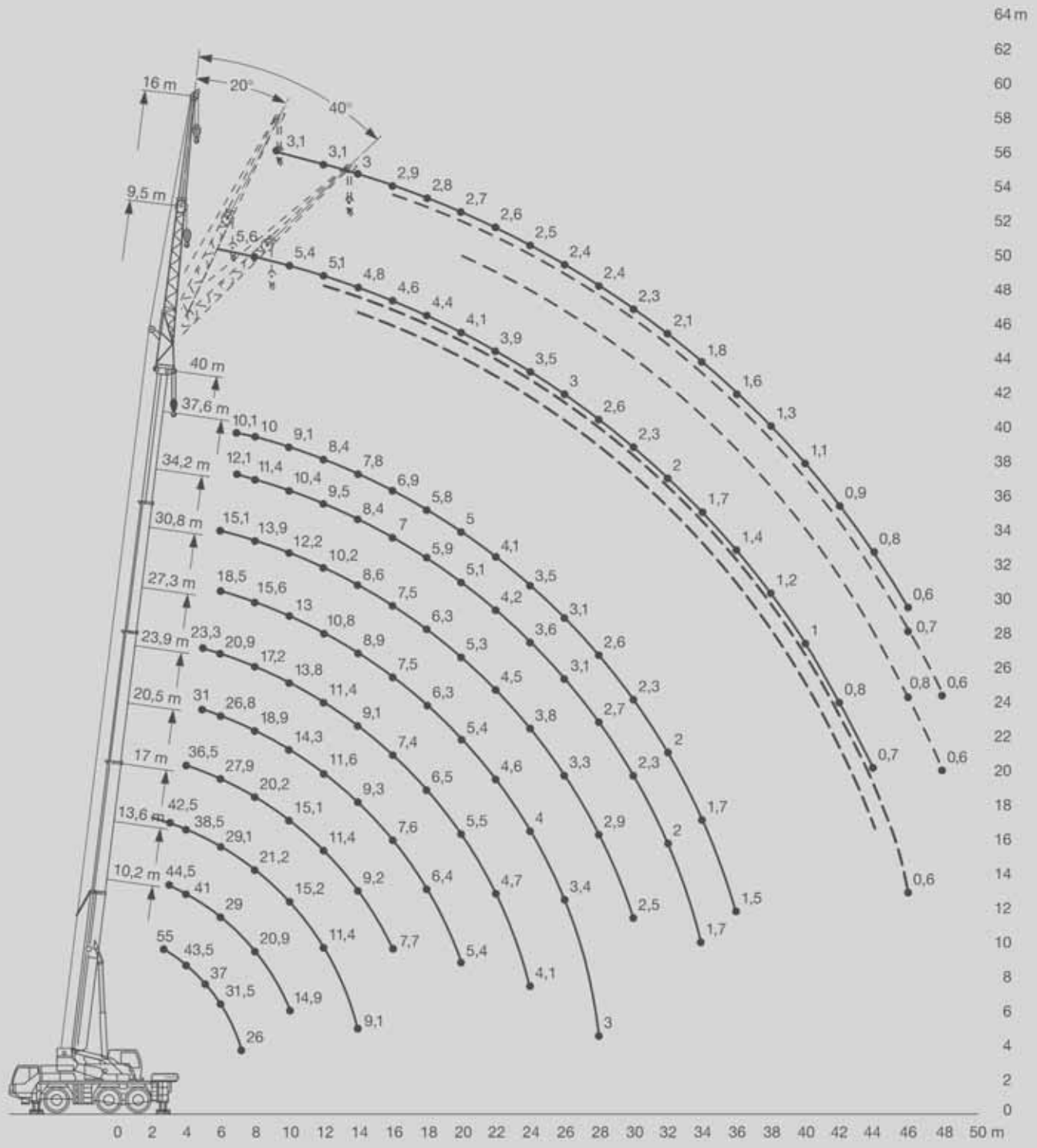
LIEBHERR LTM 1055-3.1

55
TONNES

Cotation : LIEBHERR LTM 1055-3.1



LTM 1055-3.1



Telescopic boom

Flèche principale



de 10,2 m
à 40 m



12 t

Portée en mètre

	10,2	17	23,9	27,3	30,8	34,2	37,6	40	
2,5	55	-	-	-	-	-	-	-	2,5
3	51	-	-	-	-	-	-	-	3
4	43,5	38,5	-	-	-	-	-	-	4
5	37	33	30,5	23,3	-	-	-	-	5
6	31,5	29,1	26,8	20,9	18,5	15,1	-	-	6
7	26	24,9	22,2	18,9	16,9	14,8	12,1	10,1	7
8	-	21,2	18,9	17,2	15,6	13,9	11,4	10	8
9	-	17,9	16,3	15,7	14,3	13,1	10,9	9,5	9
10	-	15,2	14,3	13,8	13	12,2	10,4	9,1	10
12	-	11,4	11,6	11,4	10,8	10,2	9,5	8,4	12
14	-	9,1	9,3	9,1	8,9	8,6	8,4	7,8	14
16	-	-	7,6	7,4	7,5	7,5	7	6,9	16
18	-	-	6,4	6,5	6,3	6,3	5,9	5,8	18
20	-	-	5,4	5,5	5,4	5,3	5,1	5	20
22	-	-	-	4,7	4,6	4,5	4,2	4,1	22
24	-	-	-	4,1	4	3,8	3,6	3,5	24
26	-	-	-	-	3,4	3,3	3,1	3,1	26
28	-	-	-	-	3	2,9	2,7	2,6	28
30	-	-	-	-	-	2,5	2,3	2,3	30
32	-	-	-	-	-	-	2	2	32
34	-	-	-	-	-	-	1,7	1,7	34
36	-	-	-	-	-	-	-	1,5	36

Portée en mètre

Flèche également disponible en 13m600 & 20m500

Swingaway

Extension Treillis



9,5 m
ou 16 m



de 37,6 m
à 40 m



12 t

Portée en mètre

	37,6 + 9,5		37,6 + 16		40 + 9,5		40 + 16		
	0°	40°	0°	40°	0°	40°	0°	40°	
8	6,3	-	-	-	5,6	-	-	-	8
9	6,3	-	3,4	-	5,6	-	3,1	-	9
10	6,1	-	3,3	-	5,4	-	3,1	-	10
12	5,8	-	3,2	-	5,1	-	3,1	-	12
14	5,5	4,7	3,1	-	4,8	4,6	3	-	14
16	5,3	4,6	3	-	4,6	4,3	2,9	-	16
18	4,9	4,4	2,9	-	4,4	4,1	2,8	-	18
20	4,5	4,1	2,8	2,1	4,1	3,9	2,7	2,1	20
22	4,1	3,9	2,7	2,1	3,9	3,7	2,6	2	22
24	3,6	3,7	2,6	2	3,5	3,5	2,5	2	24
26	3,1	3,4	2,5	2	3	3,3	2,4	2	26
28	2,7	3	2,4	2	2,6	2,9	2,4	2	28
30	2,3	2,6	2,3	2	2,3	2,5	2,3	2	30
32	2	2,2	2,1	2	2	2,2	2,1	2	32
34	1,7	1,9	1,9	2	1,7	1,9	1,8	1,9	34
36	1,5	1,6	1,6	2	1,4	1,6	1,6	1,9	36
38	1,2	1,4	1,4	1,7	1,2	1,4	1,3	1,7	38
40	1	1,1	1,2	1,4	1	1,1	1,1	1,4	40
42	0,9	0,9	1	1,2	0,8	0,9	0,9	1,2	42
44	0,7	-	0,8	1	0,7	0,7	0,8	1	44
46	-	-	0,7	0,8	-	-	0,6	0,8	46
48	-	-	-	0,6	-	-	-	0,6	48

Portée en mètre

Flèche également disponible sur 10m200, 30m800, 34m200 de flèche principale et en inclinaison 20°