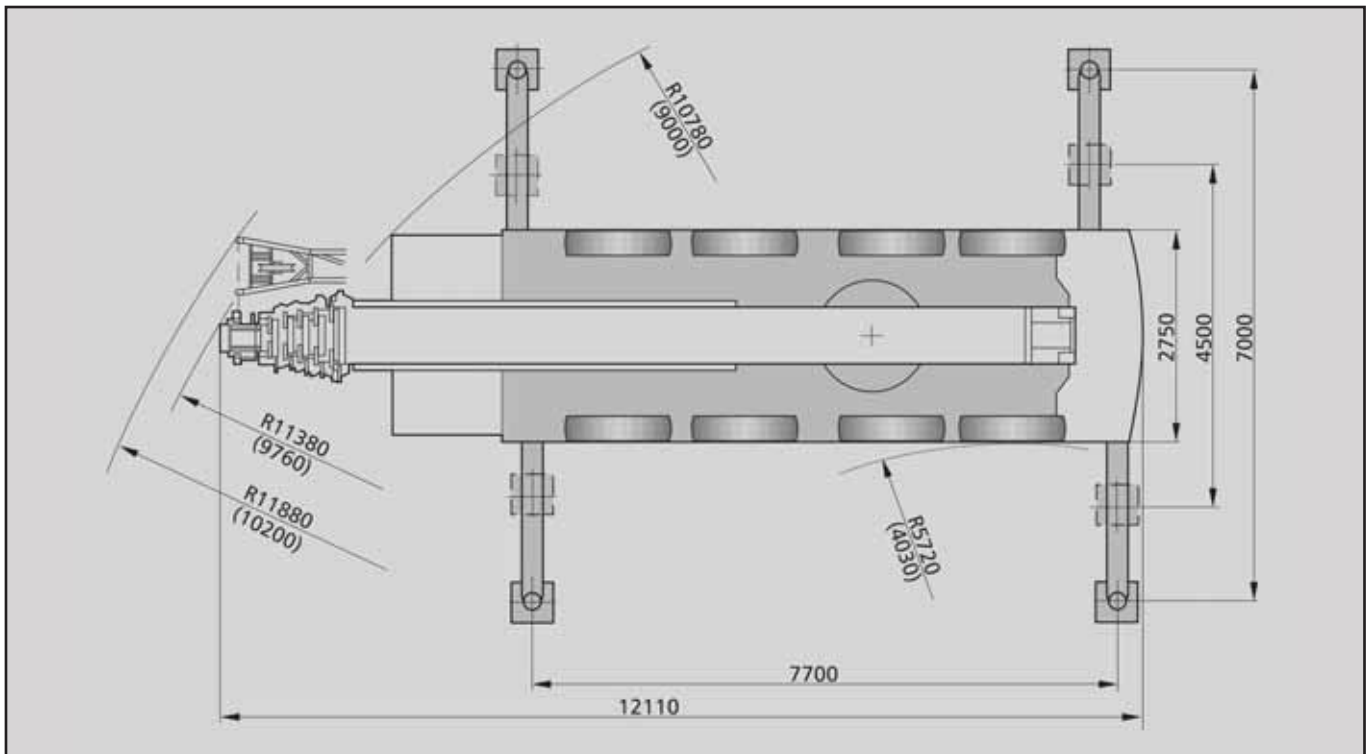
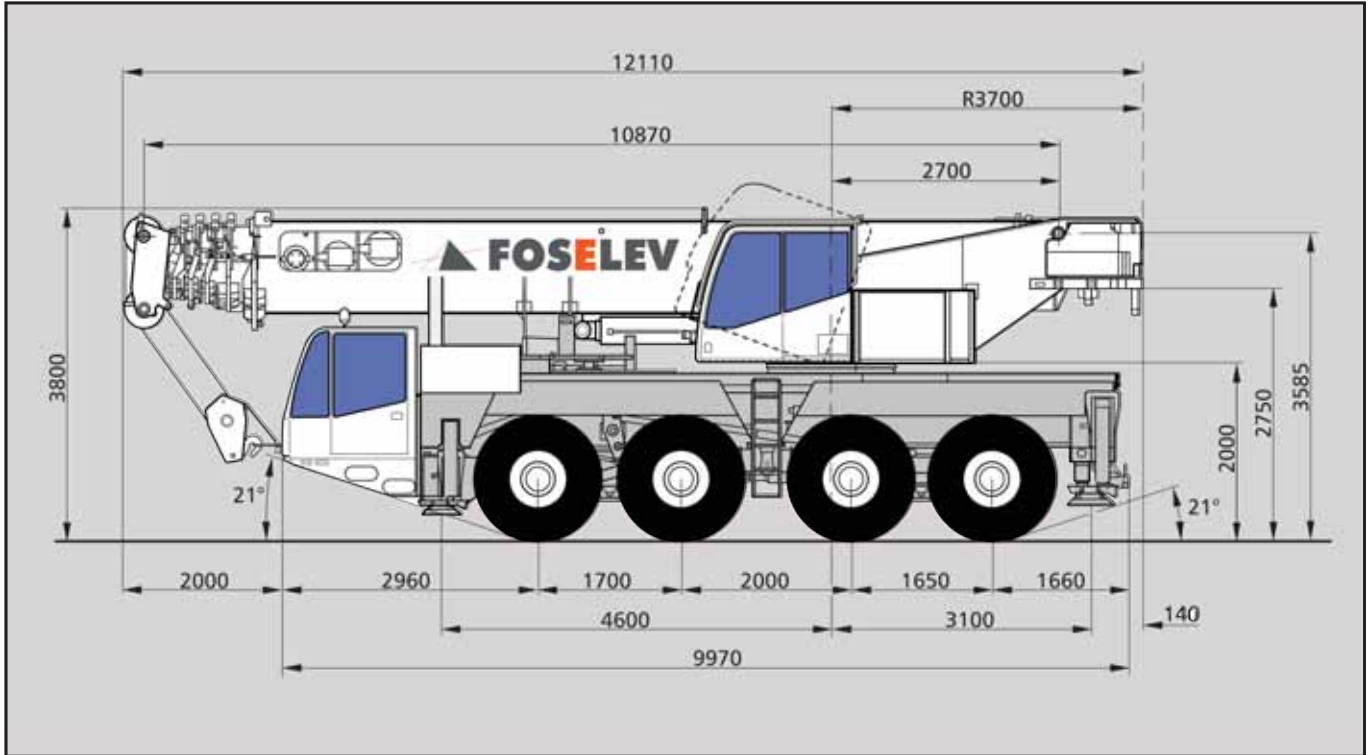


TEREX DEMAG AC 80-2

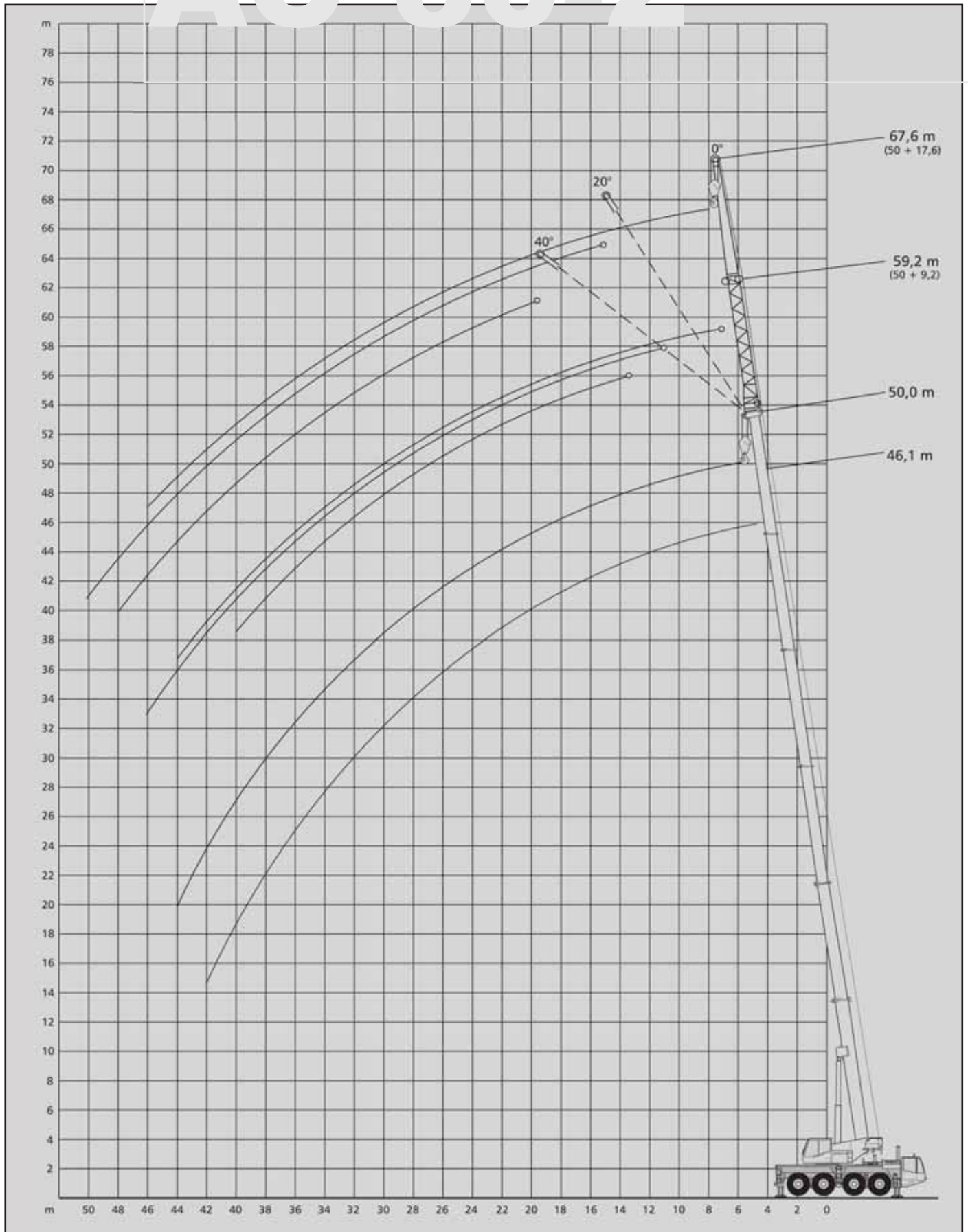
80
TONNES

AC 80-2

Cotation : TEREX DEMAG AC 80-2



AC 80-2



Telescopic boom

Flèche principale



de 10,9 m
à 50 m



18 t

Portée en mètre

	10,9	21,4	25	31,3	37,1	42,3	46,1	50	
3	80	-	-	-	-	-	-	-	3
4	59,3	45	-	-	-	-	-	-	4
5	51	41	32	20	-	-	-	-	5
6	42	36,5	31	20	16	-	-	-	6
7	35	32	29	20	15,5	13	-	-	7
8	28,3	28	26	20	15	13	8,8	-	8
9	-	24,8	23,5	19,5	14,5	12,9	8,8	6,5	9
10	-	21	21	18,5	14	12,7	8,8	6,5	10
12	-	15,8	16,8	16,1	12,7	11,8	8,8	6,5	12
14	-	13,8	13,3	12,8	11,3	10,9	8,5	6,5	14
16	-	11,2	10,7	10,2	10	10	8	6,5	16
18	-	9,2	8,7	8,2	8,5	8,8	7,5	6,2	18
20	-	-	7,2	7	7,4	7,3	7	5,9	20
22	-	-	-	6,4	6,3	6,4	6,3	5,5	22
24	-	-	-	5,8	5,8	5,4	5,3	5,1	24
26	-	-	-	5,2	5,2	4,5	4,7	4,4	26
28	-	-	-	-	4,5	4	4	3,7	28
30	-	-	-	-	3,9	3,7	3,4	3,1	30
32	-	-	-	-	3,4	3,3	2,9	2,6	32
34	-	-	-	-	-	2,8	2,4	2,1	34
38	-	-	-	-	-	2,1	1,7	1,4	38
42	-	-	-	-	-	-	1	0,7	42

Portée en mètre

Flèche également disponible en 16m100

Swingaway

Extension Treillis



9,2 m
ou 17,6 m



de 46,1 m
à 50 m



18 t

Portée en mètre

	46,1 + 9,2		46,1 + 17,6		50 + 9,2		50 + 17,6		
	0°	40°	0°	40°	0°	40°	0°	40°	
10	3,9	-	-	-	-	-	-	-	10
11	3,9	-	-	-	-	-	-	-	11
12	3,9	-	1,7	-	3	-	-	-	12
13	3,9	-	1,7	-	3	-	-	-	13
14	3,9	-	1,7	-	3	-	1,2	-	14
16	3,9	3	1,7	-	3	2,7	1,2	-	16
18	3,9	3	1,7	-	3	2,7	1,2	-	18
20	3,7	2,9	1,6	-	2,9	2,6	1,2	-	20
22	3,5	2,8	1,5	-	2,8	2,5	1,1	-	22
24	3,3	2,7	1,5	1,2	2,6	2,3	1,1	1	24
26	3,1	2,6	1,4	1,1	2,5	2,2	1	1	26
28	3	2,5	1,4	1,1	2,3	2,1	1	1	28
30	2,8	2,4	1,3	1,1	2,2	2	1	1	30
32	2,7	2,3	1,3	1,1	2,1	1,9	1	1	32
34	2,4	2,2	1,2	1,1	2	1,9	0,9	1	34
36	2	2,1	1,2	1,1	1,9	1,8	0,9	0,9	36
38	1,6	1,9	1,1	1	1,5	1,8	0,9	0,9	38
40	1,3	1,6	1,1	1	1,2	1,6	0,8	0,9	40
42	1	-	1,1	1	0,9	-	0,8	0,9	42
44	0,8	-	1	1	0,7	-	0,7	0,9	44
46	-	-	0,8	1	-	-	0,7	0,8	46
48	-	-	0,6	1	-	-	-	0,8	48

Portée en mètre

Fléchette également disponible en inclinaison 20°



360°

